



Imaginea poate fi reprezentată. Vedeți specificațiile pentru detalii despre produs.

ADL9006ACGZN

Număr parc	ADL9006ACGZN	Statutul RoHs	
Producator / Marca	ADI (Analog Devices, Inc.)	Starea stocului	319 pcs stock
Descriere produs	IC RF AMP GPS 2GHZ-28GHZ 32LFCSP	Barca din	Hong Kong
Foi de date	ADL9006.pdf	Calea de transport	DHL/Fedex/TNT/UPS/EMS

319 pcs stock

Preț de referință (în dolari SUA)

1 pcs	10 pcs
\$96.429	\$96.096

Obțineți o ofertă

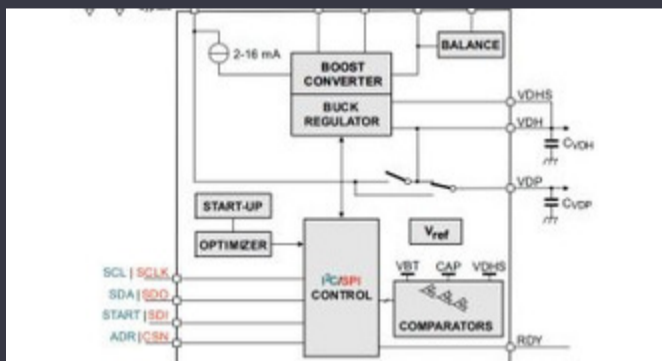
Vă rugăm să faceți clic pe „Obțineți o ofertă” și completați toate câmpurile necesare. Vom răspunde la solicitarea dvs. în termen de 24 de ore prin e-mail. Dacă întâmpinați probleme, vă rugăm să lăsați un mesaj sau să ne trimiteți un e-mail la info@global-ic.hk și ne vom reveni cât mai curând posibil.

OBȚINEȚI O OFERTĂ

Specificații de ADL9006ACGZN

Tensiune - Aprovizionare	4V ~ 7V	Frecvența de testare	2GHz ~ 6GHz
Pachetul dispozitivului furnizor	32-LFCSP-CAV (5x5)	Serie	ADL
Tip RF	General Purpose	Pachet / Caz	32-LFQFN Exposed Pad, CSP
Pachet	Strip	P1dB	20dBm
Figura de zgomot	4dB	Tipul de montare	Surface Mount
Câștig	15.5dB	Frecvență	2GHz ~ 28GHz
Curent - Ofertă	53mA	Numărul produsului de bază	ADL9006

Vești înrudite



IC taie pulsarea actuală pentru a prelungi viața celulelor de monedă IoT
2023/07/11

Un raport de progres reram
2023/04/26

Camerele de inspecție măsoară până la 800 nm în producție
2023/08/11

Infineon încearcă PCB-uri reciclabile pentru plăci demo și de evaluare
2023/07/28

ROHM integrează șoferul cu gan hemt pentru a îndepărta necazurile de tensiune a porții
2023/08/31

Google Scrolls and Folds Flutter la versiunea 3.13
2023/08/30

ARM Computer-on-modul are un procesor neural de 1GHz
2023/09/15

Comutatoare Ethernet industriale gestionate sau neadministrare
2023/08/21

Accellera stabilește data discuțiilor de simulare cu mai multe domenii
2023/08/22

Sisteme modulare - Diavolul este în detaliu încorporat
2023/04/5

Ganul accidentat, protejat deschide posibilități comerciale pentru centrele de date, vehicule și PV
2023/09/7

Comutatorul de încărcare 5V include blocarea inversă și limitarea curentului
2023/08/17