



DLCRO-010-21680-15P-06401

Număr parc	DLCRO-010-21680-15P-06401	Statutul RoHs	N/A
Producator / Marca	MITEQ (Narda-MITEQ)	Starea stocului	4879 pcs stock
Descriere produs	OSCILLATOR	Barca din	Hong Kong
Foi de date		Calea de transport	DHL/Fedex/TNT/UPS/EMS

Obțineți o ofertă

Vă rugăm să faceți clic pe „Obțineți o ofertă” și completați toate câmpurile necesare. Vom răspunde la solicitarea dvs. în termen de 24 de ore prin e-mail. Dacă întâmpinați probleme, vă rugăm să lăsați un mesaj sau să ne trimiteți un e-mail la info@global-ic.hk și ne vom reveni cât mai curând posibil.

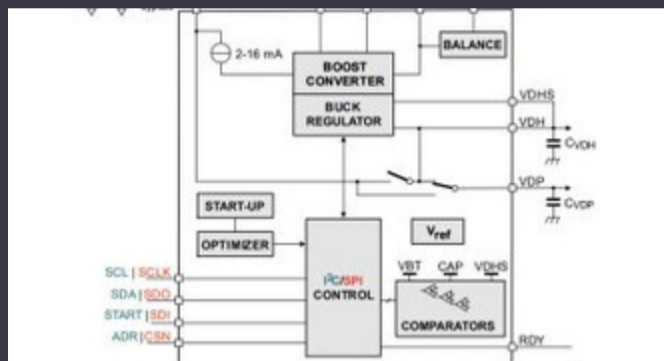
OBȚINEȚI O OFERTĂ

Imaginea poate fi reprezentată. Vedeți specificațiile pentru detalii despre produs.

Specificații de DLCRO-010-21680-15P-06401

Serie	*	Pachet	Box
Numărul produsului de bază	DLCRO-010		

Vești înrudite



IC taie pulsarea actuală pentru a prelungi viața celulelor de monedă IoT	Modulul direcționat cu fir pentru vehicule personalizate și cu volum redus Easby Eyes O felie din piața IoT cu SBC -uri geniatech
2023/07/11	2023/09/13
	2023/07/18
PCB -uri întinse pe monitor cardiac inteligent și multe altele	Un raport de progres reram
2023/08/16	2023/04/26
	Semnarea Rutronik și MediaTek aduce seria IoT Genio în Europa și Israel
	2023/07/4
Lumea încorporată: Wi-Fi 6, Bluetooth și IEEE 802.15.4 LR-WPAN într-un Viewpoint: detectarea focurilor de foc ultra-timpuriu cu senzori IoT singur modul	Embedded World: AI Vision Processing pentru 12 camere
2023/03/16	2023/03/15
	Senzorul actual al automobilului este de 1% pe viață și include MCU
	2023/09/12
	Ganul accidentat, protejat deschide posibilități comerciale pentru centrele 2.000 hamuri de cablu s-au întors într-o săptămână de date, vehicule și PV
	2023/09/7
	2023/08/3
	Lumea încorporată: Wi-Fi 6, Bluetooth și IEEE 802.15.4 LR-WPAN într-un Viewpoint: detectarea focurilor de foc ultra-timpuriu cu senzori IoT folosind LoRAWAN
	2023/07/14