



## WISE-1021WR-1100E

Număr parc	<a href="#">WISE-1021WR-1100E</a>	Statutul RoHs	RoHS Compliant
Producator / Marca	<a href="#">Advantech</a>	Starea stocului	5911 pcs stock
Descriere produs	RF TXRX MODULE 802.15.4 SMD	Barca din	Hong Kong
Foi de date		Calea de transport	DHL/Fedex/TNT/UPS/EMS

### Obțineți o ofertă

Vă rugăm să faceți clic pe „Obțineți o ofertă” și completați toate câmpurile necesare. Vom răspunde la solicitarea dvs. în termen de 24 de ore prin e-mail. Dacă întâmpinați probleme, vă rugăm să lăsați un mesaj sau să ne trimiteți un e-mail la [info@global-ic.hk](mailto:info@global-ic.hk) și ne vom reveni cât mai curând posibil.

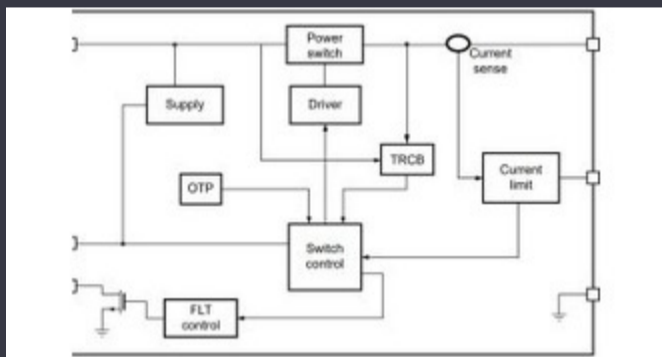
OBȚINEȚI O OFERTĂ

Imaginea poate fi reprezentată. Vedeți specificațiile pentru detalii despre produs.

### Specificații de WISE-1021WR-1100E

Tensiune - Aprovizionare	-	IC / Partea utilizată	MT7681
Serie	-	Interfețe intermediare	I <sup>2</sup> C, SPI, UART
Sensibilitate	-	RF Familie / Standard	802.15.4
Protocol	-	Putere - Ieșire	-
Pachet / Caz	Module	Pachet	Bulk
Temperatura de Operare	-40°C ~ 85°C	Tipul de montare	Surface Mount
Modulare	DSSS	Dimensiunea memoriei	64MB Flash
Frecvență	2.4GHz ~ 2.48GHz	Rata de date	250kbps
Curent - transmiterea	5.4mA ~ 9.7mA	Curent - Primirea	4.5mA
Numărul produsului de bază	WISE-1021	Tipul antenei	-

### Vești înrudite



Comutatorul de încărcare 5V include blocarea inversă și limitarea curentului

2023/08/17

Infineon încearcă PCB-uri reciclabile pentru plăci demo și de evaluare

2023/07/28

Supercapacitor Bănci pentru stocarea energiei

2023/08/16

Camerele de inspecție măsoară până la 800 nm în producție

2023/08/11

Toshiba adaugă MOSFET cu patru pini pentru a reduce pierderile

2023/08/31

Viewpoint: detectarea focurilor de foc ultra-timpuriu cu senzori IoT folosind Lorawan

2023/07/14

Ganul accidentat, protejat deschide posibilități comerciale pentru centrele Embedded World: AI Vision Processing pentru 12 camere de date, vehicule și PV

2023/09/7

Embedded World: Video Interviu - Longsys on R&D, Design și Vânzări de stocare

2023/03/27

Accellera stabilește data discuțiilor de simulare cu mai multe domenii

2023/08/22

Sony își propune o cameră foto la drone și roboți pentru utilizatorii industriali

2023/09/6

PCB-uri întinse pe monitor cardiac inteligent și multe altele

2023/08/16

2023/03/15