

## MC9S12XDT512CAAR

Număr parc	<a href="#">MC9S12XDT512CAAR</a>	Statutul RoHs	N/A
Producator / Marca	<a href="#">Freescale / NXP Semiconductors</a>	Starea stocului	3897 pcs stock
Descriere produs	IC MCU 16BIT 512KB FLASH 80QFP	Barca din	Hong Kong
Foi de date	<a href="#">Cylindrical Battery Holders.pdf</a>	Calea de transport	DHL/Fedex/TNT/UPS/EMS

### 3897 pcs stock

Preț de referință (în dolari SUA)

750 pcs

\$13.741

### Obțineți o ofertă

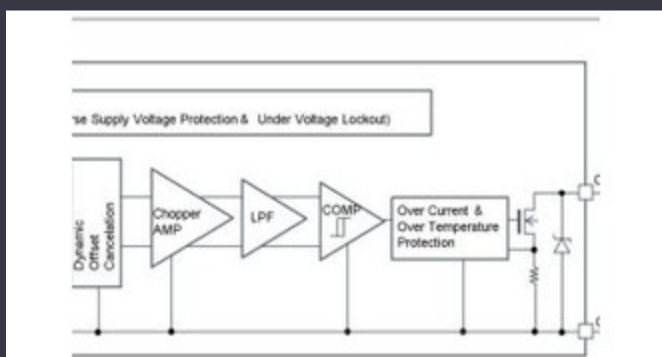
Vă rugăm să faceți clic pe „Obțineți o ofertă” și completați toate câmpurile necesare. Vom răspunde la solicitarea dvs. în termen de 24 de ore prin e-mail. Dacă întâmpinați probleme, vă rugăm să lăsați un mesaj sau să ne trimiteți un e-mail la [info@global-ic.hk](mailto:info@global-ic.hk) și ne vom reveni cât mai curând posibil.

OBȚINEȚI O OFERTĂ

### Specificații de MC9S12XDT512CAAR

Tensiune - alimentare (Vcc / Vdd)	2.35V ~ 5.5V	Pachetul dispozitivului furnizor	80-QFP (14x14)
Viteză	80MHz	Serie	HCS12X
Dimensiunea RAM	20K x 8	Tip memorie program	FLASH
Dimensiunea memoriei programului	512KB (512K x 8)	Periferice	LVD, POR, PWM, WDT
Pachet / Caz	80-QFP	Pachet	Tray
Tip oscilator	External	Temperatura de Operare	-40°C ~ 85°C (TA)
Numărul de intrări / ieșiri	59	Tipul de montare	Surface Mount
Dimensiunea EEPROM	4K x 8	Convertoare de date	A/D 24x10b
Core dimensiune	16-Bit	Procesor Core	HCS12X
Conectivitate	CANbus, EBI/EMI, I <sup>2</sup> C, IrDA, LINbus, SCI, SPI	Numărul produsului de bază	MC9S12

### Vești înrudite



Detectorii magnetice auto funcționează până la 38V

2023/08/23

Sursa de alimentare de 12V sau 48V livrează vârfuri de 800W

2023/09/13

PCB -uri întinse pe monitor cardiac inteligent și multe altele

2023/08/16

Semnarea Rutronik și MediaTek aduce seria IoT Genio în Europa și Israel Conținut sponsorizat: Calterah, lider Chinese MMWAVE Furnizor IC, aduce un portofoliu SOC radar complet pentru

2023/07/4

2023/09/11

Embedded World: Video Interviu - Longsys on R&D, Design și Vânzări de Viewpoint: detectarea focurilor de foc ultra-timpuriu cu senzori IoT folosind LoRaWAN

2023/03/27

2023/07/14

Sony își propune o cameră foto la drone și roboți pentru utilizatorii industriali

2023/09/6

Easby Eyes O felie din piața IoT cu SBC -uri geniatech

2023/07/18

Ganul accidentat, protejat deschide posibilități comerciale pentru centrele Placa Triple Display Atom X7000 primește 4x 2,5 git/s Ethernet și 2x RS-485

2023/09/7

2023/08/21

SOC -urile de recoltare a energiei extind oferta IoT de electronică Mouser

2023/07/4