

Imaginea poate fi reprezentată. Vedeți specificațiile pentru detalii despre produs.

## XC6121A520MR-G

Număr parc	<a href="#">XC6121A520MR-G</a>	Statutul RoHs	
Producator / Marca	<a href="#">Torex Semiconductor Ltd.</a>	Starea stocului	198366 pcs stock
Descriere produs	IC SUPERVISOR 1 CHANNEL SOT25	Barca din	Hong Kong
Foi de date		Calea de transport	DHL/Fedex/TNT/UPS/EMS

### 198366 pcs stock

Preț de referință (în dolari SUA)

3000 pcs

\$0.231

### Obțineți o ofertă

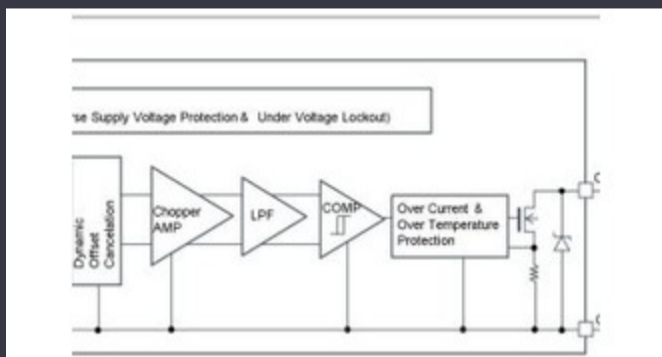
Vă rugăm să faceți clic pe „Obțineți o ofertă” și completați toate câmpurile necesare. Vom răspunde la solicitarea dvs. în termen de 24 de ore prin e-mail. Dacă întâmpinați probleme, vă rugăm să lăsați un mesaj sau să ne trimiteți un e-mail la [info@global-ic.hk](mailto:info@global-ic.hk) și ne vom reveni cât mai curând posibil.

OBȚINEȚI O OFERTĂ

### Specificații de XC6121A520MR-G

Tensiune - prag	2V	Tip	Watchdog Circuit
Pachetul dispozitivului furnizor	SOT-25-5	Serie	-
Resetați timpul de expirare	400ms Typical	restabili	Active Low
Pachet / Caz	SC-74A, SOT-753	Pachet	Tape & Reel (TR)
producție	Open Drain or Open Collector	Temperatura de Operare	-40°C ~ 85°C (TA)
Numărul de tensiuni monitorizate	1	Tipul de montare	Surface Mount
Numărul produsului de bază	XC6121		

### Vești înrudite



Detectorii magnetici auto funcționează până la 38V

2023/08/23

Conținut sponsorizat: semiconductori de ultimă oră

2023/09/15

Camerele de inspecție măsoară până la 800 nm în producție

2023/08/11

PCB -uri întinse pe monitor cardiac inteligent și multe altele

2023/08/16

Accellera stabilește data discuțiilor de simulare cu mai multe domenii

2023/08/22

Embedded World 2023: Obțineți Ghidul săptămânal Electronics Full

2023/03/17

Sursa de alimentare de 12V sau 48V livrează vârfuri de 800W

2023/09/13

IC taie pulsarea actuală pentru a prelungi viața celulelor de monedă IoT

2023/07/11

Easby Eyes O felie din piața IoT cu SBC -uri geniatech

2023/07/18

ARM Computer-on-modul are un procesor neural de 1GHz

2023/09/15

Conținut sponsorizat: Trecerea la succes: Convergerea OT și IT cu Future Future Industrial Network Infra

2023/09/18

TDK adaugă opțiunea de scufundare a puterii la PSU-uri DC multi-kW

2023/09/15