



R511S121A-E2-KE

Număr parc	R511S121A-E2-KE	Statutul RoHS	RoHS Compliant
Producator / Marca	JRC (Nisshinbo Micro Devices)	Starea stocului	39813 pcs stock
Descriere produs	IC SUPERVISOR 1 CHANNEL 8HSOP	Barca din	Hong Kong
Foi de date	R511x Series.pdf	Calea de transport	DHL/Fedex/TNT/UPS/EMS

39813 pcs stock
Preț de referință (în dolari SUA)

1000 pcs

\$1.123

Obțineți o ofertă

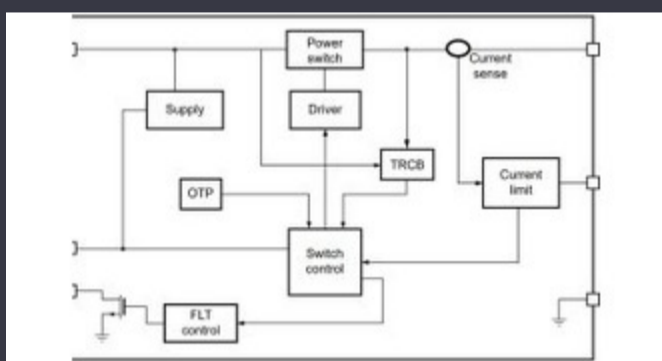
Vă rugăm să faceți clic pe „Obțineți o ofertă” și completați toate câmpurile necesare. Vom răspunde la solicitarea dvs. în termen de 24 de ore prin e-mail. Dacă întâmpinați probleme, vă rugăm să lăsați un mesaj sau să ne trimiteți un e-mail la info@global-ic.hk și ne vom reveni cât mai curând posibil.

OBȚINEȚI O OFERTĂ

Specificații de R511S121A-E2-KE

Tensiune - prag	5V	Tip	Voltage Detector
Pachetul dispozitivului furnizor	8-HSOP-E	Serie	R511x
Resetați timpul de expirare	194ms Minimum	restabili	Active Low
Pachet / Caz	8-SOIC (0.173", 4.40mm Width) Exposed Pad	Pachet	Tape & Reel (TR)
producție	Open Drain or Open Collector	Temperatura de Operare	-40°C ~ 125°C (TA)
Numărul de tensiuni monitorizate	1	Tipul de montare	Surface Mount
Numărul produsului de bază	R5111		

Vești înrudite



Comutatorul de încărcare 5V include blocarea inversă și limitarea curentului

2023/08/17

Semnarea Rutronik și MediaTek aduce seria IoT Genio în Europa și Israel Sisteme modulare - Diavolul este în detaliu încorporat

2023/07/4

Conținut sponsorizat: Calterah, lider Chinez MMWAVE Furnizor IC, aduce un portofoliu SOC radar complet pentru

2023/09/11

ROHM integrează șoferul cu gan hemt pentru a îndepărta necazurile de tensiune a porții

2023/08/31

Terran Orbital extinde producția, sprijinind șapte autobuze prin satelit

2023/09/13

IC taie pulsarea actuală pentru a prelungi viața celulelor de monedă IoT

2023/07/11

2023/04/5

Placa Triple Display Atom X7000 primește 4x 2,5 git/s Ethernet și 2x RS-485

2023/08/21

Accellera stabilește data discuțiilor de simulare cu mai multe domenii

2023/08/22

Embedded World: Video Interviu - Longsys on R&D, Design și Vânzări de stocare

2023/03/27

Un raport de progres reram

2023/04/26

Cobotul lui Schneider poate ridica 3 kg și poziția la 20 μm

2023/08/7