

## SY88943VKC

Număr parc	<a href="#">SY88943VKC</a>	Statutul RoHS	RoHS neconformă
Producator / Marca	<a href="#">Micrel / Microchip Technology</a>	Starea stocului	4403 pcs stock
Descriere produs	IC LIMIT AMP 10MSOP	Barca din	Hong Kong
Foi de date		Calea de transport	DHL/Fedex/TNT/UPS/EMS

### Obțineți o ofertă

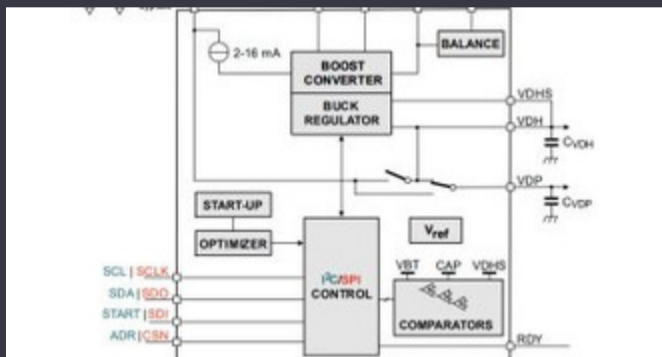
Vă rugăm să faceți clic pe „Obțineți o ofertă” și completați toate câmpurile necesare. Vom răspunde la solicitarea dvs. în termen de 24 de ore prin e-mail. Dacă întâmpinați probleme, vă rugăm să lăsați un mesaj sau să ne trimiteți un e-mail la [info@global-ic.hk](mailto:info@global-ic.hk) și ne vom reveni cât mai curând posibil.

OBȚINEȚI O OFERTĂ

### Specificații de SY88943VKC

Tip	Limiting Postamplifier	Pachetul dispozitivului furnizor	10-MSOP
Serie	-	Pachet / Caz	10-TFSOP, 10-MSOP (0.118", 3.00mm Width)
Pachet	Bulk	Tipul de montare	Surface Mount
Numărul produsului de bază	SY88943	Aplicații	Optical Networks

### Vești înrudite



IC taie pulsarea actuală pentru a prelungi viața celulelor de monedă IoT

2023/07/11

TDK adaugă opțiunea de scufundare a puterii la PSU-uri DC multi-kW

2023/09/15

Modulul direcționat cu fir pentru vehicule personalizate și cu volum redus Producătorul de camioane electrice din Londra pentru a se îmbina cu producătorul de contract din Arizona EV

2023/09/13

Ganul accidentat, protejat deschide posibilități comerciale pentru centrele Toshiba adaugă MOSFET cu patru pini pentru a reduce pierderile de date, vehicule și PV

2023/09/7

Conținut sponsorizat: semiconductori de ultimă oră

2023/09/15

Easby Eyes O felie din piața IoT cu SBC -uri geniatech

2023/07/18

Sisteme modulare - Diavolul este în detaliu încorporat

2023/04/5

2023/08/15

2023/08/31

Accellera stabilește data discuțiilor de simulare cu mai multe domenii

2023/08/22

Lumea încorporată: Wi-Fi 6, Bluetooth și IEEE 802.15.4 LR-WPAN într-un singur modul

2023/03/16

Un raport de progres reram

2023/04/26