



DRO-H-14600-ST

Număr parc	DRO-H-14600-ST	Statutul RoHs	
Producator / Marca	MITEQ (Narda-MITEQ)	Starea stocului	5113 pcs stock
Descriere produs	OSCILLATOR	Barca din	Hong Kong
Foi de date	Dielectric Resonator Oscillators.pdf	Calea de transport	DHL/Fedex/TNT/UPS/EMS

Obțineți o ofertă

Vă rugăm să faceți clic pe „Obțineți o ofertă” și completați toate câmpurile necesare. Vom răspunde la solicitarea dvs. în termen de 24 de ore prin e-mail. Dacă întâmpinați probleme, vă rugăm să lăsați un mesaj sau să ne trimiteți un e-mail la info@global-ic.hk și ne vom reveni cât mai curând posibil.

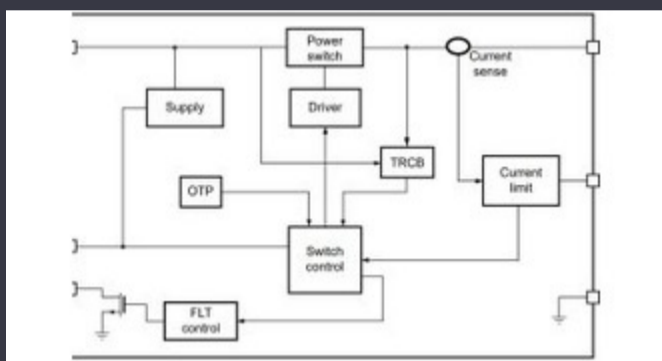
OBȚINEȚI O OFERTĂ

Imaginea poate fi reprezentată. Vedeți specificațiile pentru detalii despre produs.

Specificații de DRO-H-14600-ST

Serie	DRO	Pachet	Box
Pentru utilizare cu / produse asemănătoare	General Purpose	Numărul produsului de bază	DRO-H
		Tipul de accesorii	Dielectric Resonator Oscillator

Vești înrudite



Comutatorul de încărcare 5V include blocarea inversă și limitarea curentului

2023/08/17

Conținut sponsorizat: Calterah, lider Chinez MMWAVE Furnizor IC, aduce un portofoliu SOC radar complet pentru

2023/09/11

Conținut sponsorizat: viitorul securității auto prin proiectare

2023/04/19

Conținut sponsorizat: Trecerea la succes: Convergența OT și IT cu FutureToshiba adaugă MOSFET cu patru pini pentru a reduce pierderile Future Future Industrial Network Infra

2023/09/18

Punct de vedere: Dumparea firelor pentru a vărsa kilogramele în automobile

2023/08/29

ARM Computer-on-modul are un procesor neural de 1GHz

2023/09/15

Camerele de inspecție măsoară până la 800 nm în producție

2023/08/11

Supercapacitor Bănci pentru stocarea energiei

2023/08/16

2023/08/31

Sisteme modulare - Diavolul este în detaliu încorporat

2023/04/5

Embedded World 2023: Obțineți Ghidul săptămânal Electronics Full

2023/03/17

HQ-ul nou-construit de la CSL este de șase ori mai mare

2023/08/3