



BLN2012LL01R5000A

Număr parc	BLN2012LL01R5000A	Statutul RoHs	
Producator / Marca	Pulse Electronics	Starea stocului	4594 pcs stock
Descriere produs	BALUN 5GHZ	Barca din	Hong Kong
Foi de date		Calea de transport	DHL/Fedex/TNT/UPS/EMS

Obțineți o ofertă

Vă rugăm să faceți clic pe „Obțineți o ofertă” și completați toate câmpurile necesare. Vom răspunde la solicitarea dvs. în termen de 24 de ore prin e-mail. Dacă întâmpinați probleme, vă rugăm să lăsați un mesaj sau să ne trimiteți un e-mail la info@global-ic.hk și ne vom reveni cât mai curând posibil.

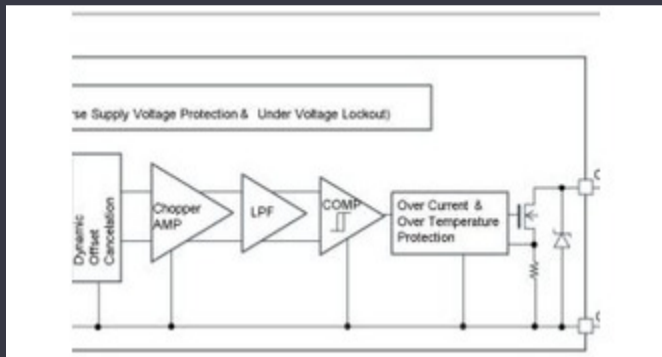
OBȚINEȚI O OFERTĂ

Imaginea poate fi reprezentată. Vedeți specificațiile pentru detalii despre produs.

Specificații de BLN2012LL01R5000A

Serie	*	Pachet	Tape & Reel (TR)
-------	---	--------	------------------

Vești înrudite



Detectorii magnetici auto funcționează până la 38V

2023/08/23

Accellera stabilește data discuțiilor de simulare cu mai multe domenii

2023/08/22

ROHM integrează șoferul cu gan hemt pentru a îndepărta necazurile de tensiune a porții

2023/08/31

Terran Orbital extinde producția, sprijinind șapte autobuze prin satelit

2023/09/13

ARM Computer-on-modul are un procesor neural de 1GHz

2023/09/15

Un raport de progres ceram

2023/04/26

Comutatorul de încărcare 5V include blocarea inversă și limitarea curentului

2023/08/17

IC taie pulsarea actuală pentru a prelungi viața celulelor de monedă IoT

2023/07/11

Conținut sponsorizat: viitorul securității auto prin proiectare

2023/04/19

PCB-uri întinse pe monitor cardiac inteligent și multe altele

2023/08/16

Camerele de inspecție măsoară până la 800 nm în producție

2023/08/11

Borgwarner primește puterea sic de la St, precum și Onsemi

2023/08/31