



AHEAD OF WHAT'S POSSIBLE™

Imaginea poate fi reprezentată. Vedeți specificațiile pentru detalii despre produs.

## 5962-8770601GA

Număr parc	<a href="#">5962-8770601GA</a>	Statutul RoHs	RoHS neconformă
Producator / Marca	<a href="#">ADI (Analog Devices, Inc.)</a>	Starea stocului	3756 pcs stock
Descriere produs	IC OPAMP JFET 1 CIRCUIT TO99-8	Barca din	Hong Kong
Foi de date		Calea de transport	DHL/Fedex/TNT/UPS/EMS

### 3756 pcs stock

Preț de referință (în dolari SUA)

14 pcs

\$11.205

### Obțineți o ofertă

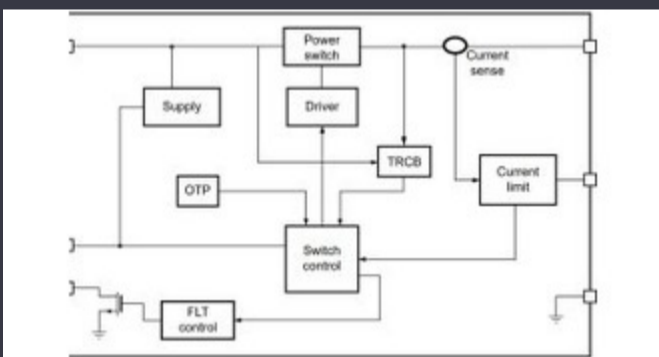
Vă rugăm să faceți clic pe „Obțineți o ofertă” și completați toate câmpurile necesare. Vom răspunde la solicitarea dvs. în termen de 24 de ore prin e-mail. Dacă întâmpinați probleme, vă rugăm să lăsați un mesaj sau să ne trimiteți un e-mail la [info@global-ic.hk](mailto:info@global-ic.hk) și ne vom reveni cât mai curând posibil.

OBTINEȚI O OFERTĂ

### Specificații de 5962-8770601GA

Tensiune - Interval de alimentare (min)	44 V	Tensiune - Spațiu de alimentare (Max)	44 V
Tensiune - intrare offset	200 μV	Pachetul dispozitivului furnizor	TO-99-8
Rata de coborâre	60V/μs	Serie	-
Pachet / Caz	TO-99-8 Metal Can	Pachet	Bulk
Tipul de ieșire	-	Temperatura de Operare	-55°C ~ 125°C
Numărul de circuite	1	Tipul de montare	Through Hole
Găsiți produs de lățime de bandă	30 MHz	Curent - Ofertă	4.6mA
Current - Bias de intrare	15 pA	Tipul amplificatorului	J-FET

### Vești înrudite



Comutatorul de încărcare 5V include blocarea inversă și limitarea curentului

2023/08/17

Sonda creierului minim invazivă simte un singur neuron

2023/07/21

TDK adaugă opțiunea de scufundare a puterii la PSU-uri DC multi-kW

2023/09/15

Terran Orbital extinde producția, sprijinind șapte autobuze prin satelit

2023/09/13

Audio și locul său în evoluția Bluetooth

2023/07/19

Punct de vedere: Dumprea firelor pentru a vărsa kilogramele în automobile

2023/08/29

Easby Eyes O felie din piața IoT cu SBC -uri geniatech

2023/07/18

Senzorul actual al automobilului este de 1% pe viață și include MCU

2023/09/12

Accellera stabilește data discuțiilor de simulare cu mai multe domenii

2023/08/22

Conținut sponsorizat: semiconductori de ultimă oră

2023/09/15

Camerele de inspecție măsoară până la 800 nm în producție

2023/08/11

Conținut sponsorizat: Calterah, lider Chinez MMWAVE Furnizor IC, aduce un portofoliu SOC radar complet pentru

2023/09/11