



## THS4031CDGNR

Număr parc	<a href="#">THS4031CDGNR</a>	Statutul RoHs	
Producator / Marca	Burr Brown	Starea stocului	20572 pcs stock
Descriere produs	THS4031 100-MHZ LOW NOISE VOLTAG	Barca din	Hong Kong
Foi de date	<a href="#">THS4031 Datasheet.pdf</a>	Calea de transport	DHL/Fedex/TNT/UPS/EMS

### 20572 pcs stock

Preț de referință (în dolari SUA)

104 pcs

\$1.592

### Obțineți o ofertă

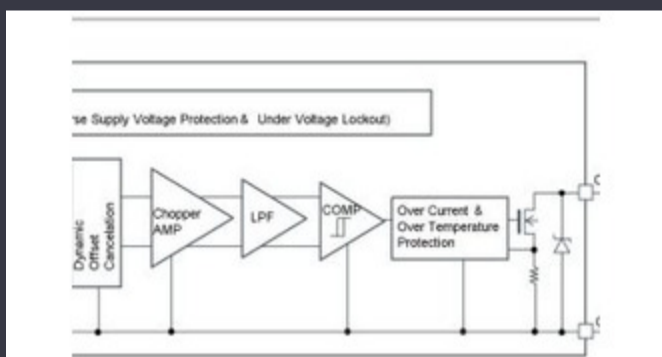
Vă rugăm să faceți clic pe „Obțineți o ofertă” și completați toate câmpurile necesare. Vom răspunde la solicitarea dvs. în termen de 24 de ore prin e-mail. Dacă întâmpinați probleme, vă rugăm să lăsați un mesaj sau să ne trimiteți un e-mail la [info@global-ic.hk](mailto:info@global-ic.hk) și ne vom reveni cât mai curând posibil.

OBȚINEȚI O OFERTĂ

### Specificații de THS4031CDGNR

Tensiune - Interval de alimentare (min)	9 V	Tensiune - Spațiu de alimentare (Max)	32 V
Tensiune - intrare offset	500 $\mu$ V	Pachetul dispozitivului furnizor	8-MSOP-PowerPad
Rata de coborâre	100V/ $\mu$ s	Serie	-
Pachet / Caz	8-TSSOP, 8-MSOP (0.118", 3.00mm Width) Exposed Pad	Pachet	Bulk
Tipul de ieșire	-	Temperatura de Operare	0°C ~ 70°C
Numărul de circuite	1	Tipul de montare	Surface Mount
Găsiți produs de lățime de bandă	200 MHz	Curent - Ofertă	8.5mA
Curent - ieșire / canal	90 mA	Current - Bias de intrare	3 $\mu$ A
Tipul amplificatorului	Voltage Feedback	-3db Bandwidth	100 MHz

### Vești înrudite



Detectorii magnetici auto funcționează până la 38V

2023/08/23

Conținut sponsorizat: Trecerea la succes: Convergerea OT și IT cu FutureToshiba adaugă MOSFET cu patru pini pentru a reduce pierderile Future Future Industrial Network Infra

2023/08/31

2023/09/18

Lumea încorporată: Wi-Fi 6, Bluetooth și IEEE 802.15.4 LR-WPAN într-un Sistem modular - Diavolul este în detaliu încorporat singur modul

2023/04/5

2023/03/16

IC taie pulsarea actuală pentru a prelungi viața celulelor de monedă IoT Infineon încearcă PCB-uri reciclabile pentru plăci demo și de evaluare

2023/07/28

2023/07/11

Semnarea Rutronik și MediaTek aduce seria IoT Genio în Europa și Israel Conținut sponsorizat: viitorul securității auto prin proiectare

HQ-ul nou-construit de la CSL este de șase ori mai mare

2023/07/4

2023/04/19

2023/08/3

Punct de vedere: Dumprea firelor pentru a vărsa kilogramele în automobile

Camerele de inspecție măsoară până la 800 nm în producție

2023/08/29

2023/08/11