

XC95144-15PQ100C

Număr parc	XC95144-15PQ100C	Statutul RoHs	RoHS neconformă
Producator / Marca	AMD Xilinx	Starea stocului	5902 pcs stock
Descriere produs	IC CPLD 144MC 15NS 100QFP	Barca din	Hong Kong
Foi de date		Calea de transport	DHL/Fedex/TNT/UPS/EMS

Obțineți o ofertă

Vă rugăm să faceți clic pe „Obțineți o ofertă” și completați toate câmpurile necesare. Vom răspunde la solicitarea dvs. în termen de 24 de ore prin e-mail. Dacă întâmpinați probleme, vă rugăm să lăsați un mesaj sau să ne trimiteți un e-mail la info@global-ic.hk și ne vom reveni cât mai curând posibil.

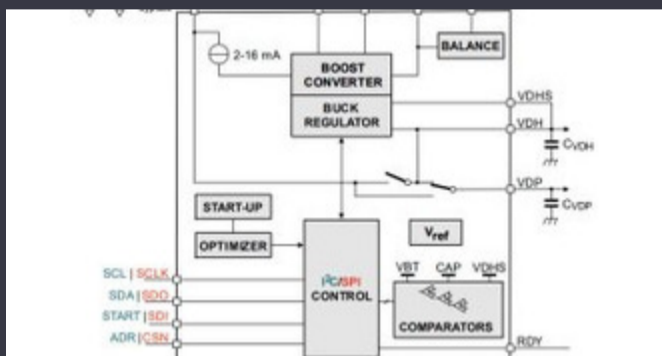
OBȚINEȚI O OFERTĂ

Imaginea poate fi reprezentată. Vedeți specificațiile pentru detalii despre produs.

Specificații de XC95144-15PQ100C

Furnizarea de tensiune - internă	4.75V ~ 5.25V	Pachetul dispozitivului furnizor	100-PQFP (20x14)
Serie	XC9500	Tip programabil	In System Programmable (min 10K program/erase cycles)
Pachet / Caz	100-BQFP	Pachet	Tray
Temperatura de Operare	0°C ~ 70°C (TA)	Numărul de macro-celule	144
Număr de elemente logice / blocuri	8	Numărul de intrări / ieșiri	81
Număr de porți	3200	Tipul de montare	Surface Mount
Timp de întârziere tpd (1) Max	15 ns	Numărul produsului de bază	XC95144

Vești înrudite



IC taie pulsarea actuală pentru a prelungi viața celulelor de monedă IoT

2023/07/11

HQ-ul nou-construit de la CSL este de șase ori mai mare

2023/08/3

Google Scrolls and Folds Flutter la versiunea 3.13

2023/08/30

Embedded World 2023: Obțineți Ghidul săptămânal Electronics Full

2023/03/17

Lumea încorporată: Wi-Fi 6, Bluetooth și IEEE 802.15.4 LR-WPAN într-un Sistem modular - Diavolul este în detaliu încorporat singur modul

2023/03/16

Comutatorul de încărcare 5V include blocarea inversă și limitarea curentului

2023/08/17

2.000 hamuri de cablu s-au întors într-o săptămână

2023/08/3

Modulul direcționat cu fir pentru vehicule personalizate și cu volum redus

2023/09/13

ARM Computer-on-modul are un procesor neural de 1GHz

2023/09/15

Conținut sponsorizat: viitorul securității auto prin proiectare

2023/04/5

Sursa de alimentare de 12V sau 48V livrează vârfuri de 800W

2023/04/19

2023/09/13

2023/09/13