

## MSP430G2333IRHB32T

Număr parc	<a href="#">MSP430G2333IRHB32T</a>	Statutul RoHs	
Producator / Marca	N/A	Starea stocului	54635 pcs stock
Descriere produs	IC MCU 16BIT 4KB FLASH 32VQFN	Barca din	Hong Kong
Foi de date	<a href="#">MSP430G2x33_x03_Datasheet.pdf</a>	Calea de transport	DHL/Fedex/TNT/UPS/EMS

### 54635 pcs stock

Preț de referință (în dolari SUA)

1 pcs	10 pcs	25 pcs	100 pcs
\$1.137	\$1.021	\$0.963	\$0.821

### Obțineți o ofertă

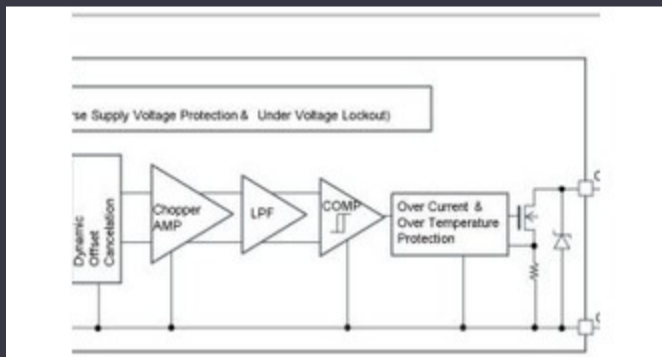
Vă rugăm să faceți clic pe „Obțineți o ofertă” și completați toate câmpurile necesare. Vom răspunde la solicitarea dvs. în termen de 24 de ore prin e-mail. Dacă întâmpinați probleme, vă rugăm să lăsați un mesaj sau să ne trimiteți un e-mail la [info@global-ic.hk](mailto:info@global-ic.hk) și ne vom reveni cât mai curând posibil.

OBȚINEȚI O OFERTĂ

### Specificații de MSP430G2333IRHB32T

Tensiune - alimentare (Vcc / Vdd)	1.8V ~ 3.6V	Pachetul dispozitivului furnizor	32-VQFN (5x5)
Viteză	16MHz	Serie	MSP430G2xx
Dimensiunea RAM	256 x 8	Tip memorie program	FLASH
Dimensiunea memoriei programului	4KB (4K x 8)	Periferice	Brown-out Detect/Reset, PWM, WDT
Pachet / Caz	32-VQFN Exposed Pad	Pachet	Tape & Reel (TR)
Tip oscilator	Internal	Temperatura de Operare	-40°C ~ 85°C (TA)
Numărul de intrări / ieșiri	24	Tipul de montare	Surface Mount
Dimensiunea EEPROM	-	Convertoare de date	A/D 8x10b
Core dimensiune	16-Bit	Procesor Core	MSP430 CPU16
Conectivitate	I <sup>2</sup> C, IrDA, LINbus, SCI, SPI, UART/USART	Numărul produsului de bază	MSP430G2333

### Vești înrudite



Detectoarele magnetice auto funcționează până la 38V

2023/08/23

Sonda creierului minim invazivă simte un singur neuron

2023/07/21

Semnarea Rutronik și MediaTek aduce seria IoT Genio în Europa și Israel Embedded World: AI Vision Processing pentru 12 camere

2023/07/4

ARM Computer-on-modul are un procesor neural de 1GHz

2023/09/15

SOC -urile de recoltare a energiei extind oferta IoT de electronică MouserEUMW: Rohde și Schwarz îmbunătățește testul radar auto

2023/07/4

Cobotul lui Schneider poate ridica 3 kg și poziția la 20 μm

2023/08/7

Sursa de alimentare de 12V sau 48V livrează vârfuri de 800W

2023/09/13

2023/03/15

HQ-ul nou-construit de la CSL este de șase ori mai mare

2023/08/3

2023/09/15

PCB -uri întinse pe monitor cardiac inteligent și multe altele

2023/08/16

Cum materie a devenit realitate

2023/07/19