

Imaginea poate fi reprezentată. Vedeți specificațiile pentru detalii despre produs.

XC6124E738MR-G

Număr parc	XC6124E738MR-G	Statutul RoHs	
Producator / Marca	Torex Semiconductor Ltd.	Starea stocului	111503 pcs stock
Descriere produs	IC SUPERVISOR 1 CHANNEL SOT25	Barca din	Hong Kong
Foi de date		Calea de transport	DHL/Fedex/TNT/UPS/EMS

111503 pcs stock

Preț de referință (în dolari SUA)

3000 pcs

\$0.226

Obțineți o ofertă

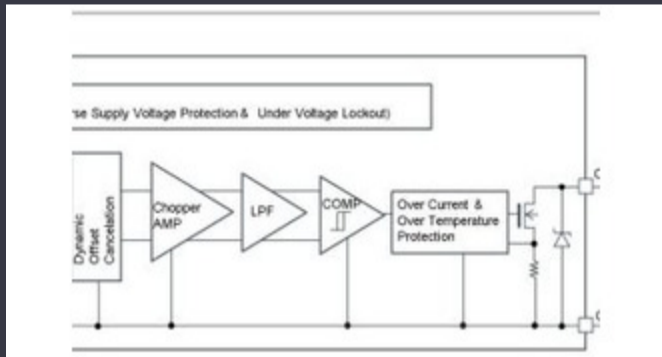
Vă rugăm să faceți clic pe „Obțineți o ofertă” și completați toate câmpurile necesare. Vom răspunde la solicitarea dvs. în termen de 24 de ore prin e-mail. Dacă întâmpinați probleme, vă rugăm să lăsați un mesaj sau să ne trimiteți un e-mail la info@global-ic.hk și ne vom reveni cât mai curând posibil.

OBȚINEȚI O OFERTĂ

Specificații de XC6124E738MR-G

Tensiune - prag	3.8V	Tip	Watchdog Circuit
Pachetul dispozitivului furnizor	SOT-25-5	Serie	-
Resetați timpul de expirare	800ms Typical	restabili	Active Low
Pachet / Caz	SC-74A, SOT-753	Pachet	Tape & Reel (TR)
producție	Open Drain or Open Collector	Temperatura de Operare	-40°C ~ 85°C (TA)
Numărul de tensiuni monitorizate	1	Tipul de montare	Surface Mount
Numărul produsului de bază	XC6124		

Vești înrudite



Detectorii magnetici auto funcționează până la 38V

2023/08/23

Infineon încearcă PCB-uri reciclabile pentru plăci demo și de evaluare

2023/07/28

Comutatoare Ethernet industriale gestionate sau neadministrare

2023/08/21

SOC-urile de recoltare a energiei extind oferta IoT de electronică MouserROHM integrează șoferul cu gan hemt pentru a îndepărta nezarurile de tensiune a porții

2023/07/4

Conținut sponsorizat: semiconductori de ultimă oră

2023/09/15

Supercapacitor Bănci pentru stocarea energiei

2023/08/16

Punct de vedere: Dumprea firelor pentru a vărsa kilogramele în automobile

2023/08/29

Lumea încorporată: PC-uri industriale Fanless Alder Lake

2023/03/15

2023/08/31

Producătorul de camioane electrice din Londra pentru a se îmbina cu producătorul de contract din Arizona EV

2023/08/15

Audio și locul său în evoluția Bluetooth

2023/07/19

Comutatorul de încărcare 5V include blocarea inversă și limitarea curentului

2023/08/17