

DC6M602X6/1518A,13

| | | | |
|--------------------|--|--------------------|-----------------------|
| Număr parc | DC6M602X6/1518A,13 | Statutul RoHS | |
| Producator / Marca | Freescale / NXP Semiconductors | Starea stocului | 5245 pcs stock |
| Descriere produs | IC REG BUCK PROG 650MA 6WLCSP | Barca din | Hong Kong |
| Foi de date | DC6M60xX6 Family.pdf | Calea de transport | DHL/Fedex/TNT/UPS/EMS |

Obțineți o ofertă

Vă rugăm să faceți clic pe „Obțineți o ofertă” și completați toate câmpurile necesare. Vom răspunde la solicitarea dvs. în termen de 24 de ore prin e-mail. Dacă întâmpinați probleme, vă rugăm să lăsați un mesaj sau să ne trimiteți un e-mail la info@global-ic.hk și ne vom reveni cât mai curând posibil.

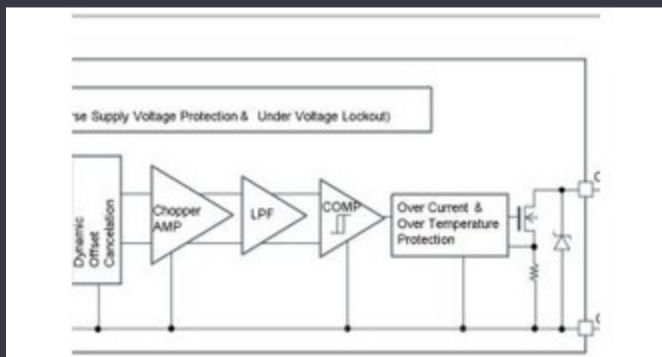
OBȚINEȚI O OFERTĂ

Imaginea poate fi reprezentată. Vedeți specificațiile pentru detalii despre produs.

Specificații de DC6M602X6/1518A,13

| | | | |
|----------------------------------|---------------------|--------------------------|------------------|
| Tensiune - ieșire (min / fix) | 1.5V, 1.8V | Tensiune - ieșire (Max) | - |
| Tensiune - Intrare (Min) | 2.3V | Tensiune - Intrare (Max) | 5.5V |
| Topologie | Buck | Redresor sincron | Yes |
| Pachetul dispozitivului furnizor | 6-WLCSP (1.36x0.96) | Serie | - |
| Pachet / Caz | 6-XFBGA, WLCSP | Pachet | Tape & Reel (TR) |
| Tipul de ieșire | Programmable | Configurarea ieșirii | Positive |
| Temperatura de Operare | -40°C ~ 85°C (TA) | Numărul de ieșiri | 1 |
| Tipul de montare | Surface Mount | Funcție | Step-Down |
| Frecvență - Comutare | 6MHz | Curent - ieșire | 650mA |
| Numărul produsului de bază | DC6M6 | | |

Vești înrudite



Detectorii magnetici auto funcționează până la 38V

2023/08/23

Semnarea Rutronik și MediaTek aduce seria IoT Genio în Europa și Israel Infineon încearcă PCB-uri reciclabile pentru plăci demo și de evaluare

2023/07/4

EUMW: Rohde și Schwarz îmbunătățește testerul radar auto auto

2023/09/15

Accellera stabilește data discuțiilor de simulare cu mai multe domenii

2023/08/22

Ganul accidentat, protejat deschide posibilități comerciale pentru centrele ROHM integrează șoferul cu gan hemt pentru a îndepărta nezarurile de tensiune a porții

2023/09/7

Spectacolul bateriei: Bel se micșorează 4kw Accesorii pentru vehicule DC-Comutatoare Ethernet industriale gestionate sau neadministrare DC Converter în a doua generație

2023/09/7

2023/07/28

Audio și locul său în evoluția Bluetooth

2023/07/19

Embedded World: Video Interviu - Longsys on R&D, Design și Vânzări de stocare

2023/03/27

2023/08/31

2023/08/21

2.000 hamuri de cablu s-au întors într-o săptămână

2023/08/3