

MAX6386XS46D1+T

Număr parc	MAX6386XS46D1+T
Producator / Marca	Analog Devices / Maxim Integrated
Descriere produs	IC SUPERVISOR 1 CHANNEL SC70-4
Foi de date	MAX6381-90.pdf

Statutul RoHs	
Starea stocului	5458 pcs stock
Barca din	Hong Kong
Calea de transport	DHL/Fedex/TNT/UPS/EMS

Obțineți o ofertă

Vă rugăm să faceți clic pe „Obțineți o ofertă” și completați toate câmpurile necesare. Vom răspunde la solicitarea dvs. în termen de 24 de ore prin e-mail. Dacă întâmpinați probleme, vă rugăm să lăsați un mesaj sau să ne trimiteți un e-mail la info@global-ic.hk și ne vom reveni cât mai curând posibil.

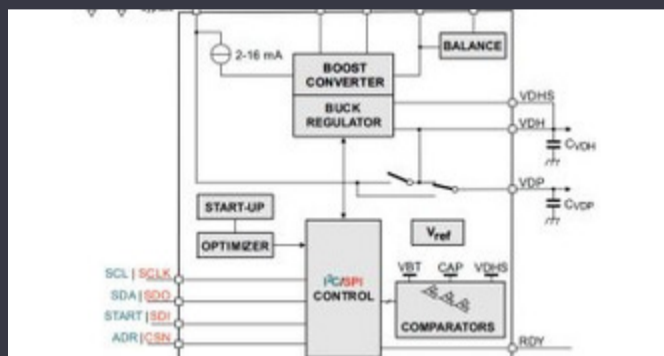
OBȚINEȚI O OFERTĂ

Imaginea poate fi reprezentată. Vedeți specificațiile pentru detalii despre produs.

Specificații de MAX6386XS46D1+T

Tensiune - prag	4.63V	Tip	Simple Reset/Power-On Reset
Pachetul dispozitivului furnizor	SC-70-4	Serie	-
Resetați timpul de expirare	1ms Minimum	restabili	Active Low
Pachet / Caz	SC-82A, SOT-343	Pachet	Tape & Reel (TR)
producție	Open Drain or Open Collector	Temperatura de Operare	-40°C ~ 125°C (TA)
Numărul de tensiuni monitorizate	1	Tipul de montare	Surface Mount
Numărul produsului de bază	MAX6386		

Vești înrudite



IC taie pulsarea actuală pentru a prelungi viața celulelor de monedă IoT
2023/07/11

Lumea încorporată: PC-uri industriale Fanless Alder Lake
2023/03/15

Catapulta cu semiconductor compus se extinde în Bristol, Glasgow și Durham
2023/07/20

Camerele de inspecție măsoară până la 800 nm în producție
2023/08/11

Punct de vedere: Dumparea firelor pentru a vărsa kilogramele în automobile
2023/08/29

Conținut sponsorizat: semiconductori de ultimă oră
2023/09/15

Conținut sponsorizat: viitorul securității auto prin proiectare
2023/04/19

Conținut sponsorizat: Trecerea la succes: Convergența OT și IT cu Future
Future Future Industrial Network Infra
2023/09/18

Spectacolul bateriei: Bel se micșorează 4kw Accesorii pentru vehicule DC-Easby Eyes O felie din piața IoT cu SBC-uri geniatech
DC Converter în a doua generație
2023/09/7

2023/07/18

TDK adaugă opțiunea de scufundare a puterii la PSU-uri DC multi-kW
2023/09/15

ROHM integrează șoferul cu gan hemt pentru a îndepărta necazurile de tensiune a porții
2023/08/31