



Imaginea poate fi reprezentată. Vedeți specificațiile pentru detalii despre produs.

18093

Număr parc	18093	Statutul RoHs	
Producator / Marca	ADI (Analog Devices, Inc.)	Starea stocului	5098 pcs stock
Descriere produs	INTEGRATED CIRCUIT	Barca din	Hong Kong
Foi de date		Calea de transport	DHL/Fedex/TNT/UPS/EMS

Obțineți o ofertă

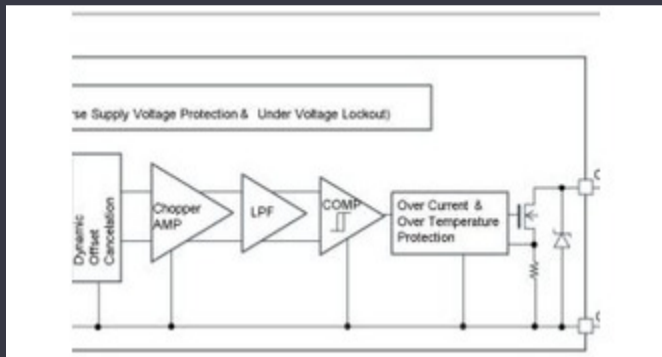
Vă rugăm să faceți clic pe „Obțineți o ofertă” și completați toate câmpurile necesare. Vom răspunde la solicitarea dvs. în termen de 24 de ore prin e-mail. Dacă întâmpinați probleme, vă rugăm să lăsați un mesaj sau să ne trimiteți un e-mail la info@global-ic.hk și ne vom reveni cât mai curând posibil.

OBȚINEȚI O OFERTĂ

Specificații de 18093

Serie	*	Pachet	Bulk
-------	---	--------	------

Vești înrudite



Detectorii magnetici auto funcționează până la 38V

2023/08/23

Un raport de progres reram

2023/04/26

Embedded World: Video Interviu - Longsys on R&D, Design și Vânzări de ROHM integrează șoferul cu gan hemt pentru a îndepărta necazurile de stocare

2023/03/27

Spectacolul bateriei: Bel se micșorează 4kw Accesorii pentru vehicule DC-Conținut sponsorizat: Trecerea la succes: Convergerea OT și IT cu Future DC Converter în a doua generație

2023/09/7

Sursa de alimentare de 12V sau 48V livrează vârfuri de 800W

2023/09/13

ARM Computer-on-modul are un procesor neural de 1GHz

2023/09/15

Sony își propune o cameră foto la drone și roboți pentru utilizatorii industriali

2023/09/6

ARM Computer-on-modul are un procesor neural de 1GHz

2023/08/31

Future Future Industrial Network Infra

2023/09/18

Senzorul actual al automobilului este de 1% pe viață și include MCU

2023/09/12

Camerele de inspecție măsoară până la 800 nm în producție

2023/08/11

Lumea încorporată: Wi-Fi 6, Bluetooth și IEEE 802.15.4 LR-WPAN într-un singur modul

2023/03/16