



MAX186DEWP+

| | | | |
|--------------------|---|--------------------|-----------------------|
| Număr parc | MAX186DEWP+ | Statutul RoHs | |
| Producator / Marca | Analog Devices / Maxim Integrated | Starea stocului | 3907 pcs stock |
| Descriere produs | IC DAS/ADC 12BIT 133K 20SOIC | Barca din | Hong Kong |
| Foi de date | MAX186,188.pdf | Calea de transport | DHL/Fedex/TNT/UPS/EMS |

3907 pcs stock

Preț de referință (în dolari SUA)

| 1 pcs | 10 pcs | 25 pcs | 100 pcs | 250 pcs |
|----------|----------|----------|----------|----------|
| \$15.838 | \$14.605 | \$13.949 | \$12.472 | \$12.308 |

Obțineți o ofertă

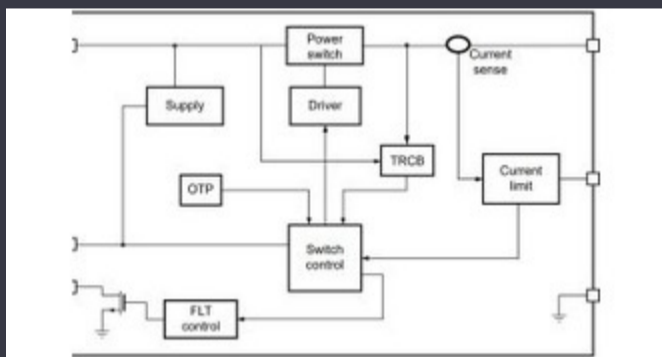
Vă rugăm să faceți clic pe „Obțineți o ofertă” și completați toate câmpurile necesare. Vom răspunde la solicitarea dvs. în termen de 24 de ore prin e-mail. Dacă întâmpinați probleme, vă rugăm să lăsați un mesaj sau să ne trimiteți un e-mail la info@global-ic.hk și ne vom reveni cât mai curând posibil.

OBȚINEȚI O OFERTĂ

Specificații de MAX186DEWP+

| | | | |
|---------------------------------|------------------------------------|----------------------------------|--------------------------------|
| Sursă de alimentare cu tensiune | Dual ± | Tensiune - Aprovizionare | ±5V |
| Tip | Data Acquisition System (DAS), ADC | Pachetul dispozitivului furnizor | 20-SOIC |
| Serie | - | Rata de eșantionare (pe secundă) | 133k |
| Rezoluție (biți) | 12 b | Pachet / Caz | 20-SOIC (0.295", 7.50mm Width) |
| Pachet | Tube | Temperatura de Operare | -40°C ~ 85°C |
| Număr de canale | 8 | Tipul de montare | Surface Mount |
| Interfața de date | MICROWIRE™, QSPI™, Serial, SPI™ | Numărul produsului de bază | MAX186 |

Vești înrudite



Comutatorul de încărcare 5V include blocarea inversă și limitarea curentului

2023/08/17

Ganul accidentat, protejat deschide posibilități comerciale pentru centrele Senzorul actual al automobilului este de 1% pe viață și include MCU de date, vehicule și PV

2023/09/7

Robotul lui Schneider poate ridica 3 kg și poziția la 20 μm

2023/08/7

ARM Computer-on-modul are un procesor neural de 1GHz

2023/09/15

Producătorul de camioane electrice din Londra pentru a se îmbina cu producătorul de contract din Arizona EV

2023/08/15

Conținut sponsorizat: Calterah, lider Chinez MMWAVE Furnizor IC, aduce un portofoliu SOC radar complet pentru

2023/09/11

2023/09/12

Sisteme modulare - Diavolul este în detaliu încorporat

2023/04/5

Borgwarner primește puterea sic de la St, precum și Onsemi

2023/08/31

Comutatoare Ethernet industriale gestionate sau neadministrare

2023/08/21

Lumea încorporată: PC-uri industriale Fanless Alder Lake

2023/03/15

HQ-ul nou-construit de la CSL este de șase ori mai mare

2023/08/3