



Imaginea poate fi reprezentată. Vedeți specificațiile pentru detalii despre produs.

BTS3028SDLATMA1

Număr parc	BTS3028SDLATMA1	Statutul RoHS	N/A
Producator / Marca	Cypress Semiconductor (Infineon Technologies)	Starea stocului	37601 pcs stock
Descriere produs	IC PWR SWITCH N-CHAN 1:1 TO252-3	Barca din	Hong Kong
Foi de date	Cylindrical Battery Holders.pdf	Calea de transport	DHL/Fedex/TNT/UPS/EMS

37601 pcs stock

Preț de referință (în dolari SUA)

1 pcs	10 pcs	25 pcs	100 pcs	250 pcs	500 pcs	1000 pcs
\$1.381	\$1.24	\$1.17	\$0.996	\$0.936	\$0.819	\$0.678

Obțineți o ofertă

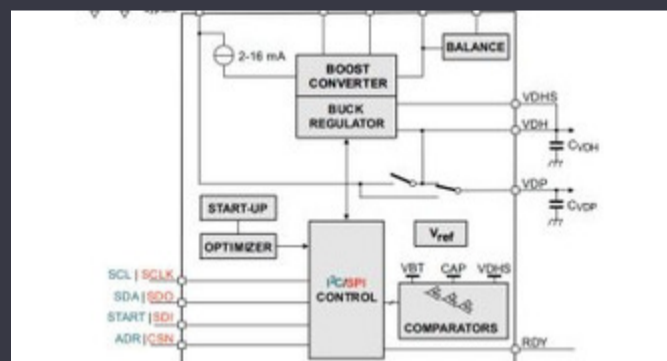
Vă rugăm să faceți clic pe „Obțineți o ofertă” și completați toate câmpurile necesare. Vom răspunde la solicitarea dvs. în termen de 24 de ore prin e-mail. Dacă întâmpinați probleme, vă rugăm să lăsați un mesaj sau să ne trimiteți un e-mail la info@global-ic.hk și ne vom reveni cât mai curând posibil.

OBȚINEȚI O OFERTĂ

Specificații de BTS3028SDLATMA1

Tensiune - alimentare (Vcc / Vdd)	Not Required	Tensiune - Încărcare	60V (Max)
Tip de comutare	General Purpose	Pachetul dispozitivului furnizor	PG-TO252-3-11
Serie	HITFET®	Rds pe (tip)	28mOhm
Raport - intrare: ieșire	1:1	Pachet / Caz	TO-252-3, DPak (2 Leads + Tab), SC-63
Pachet	Tape & Reel (TR)	Tipul de ieșire	N-Channel
Configurarea ieșirii	Low Side	Temperatura de Operare	-40°C ~ 150°C (TJ)
Numărul de ieșiri	1	Tipul de montare	Surface Mount
Interfață	On/Off	Tip de introducere	Non-Inverting
Caracteristici	-	Protecție la defecțiuni	Current Limiting (Fixed), Over Temperature, Over Voltage
Curent - Ieșire (Max)	5A	Numărul produsului de bază	BTS3028

Vești înrudite



IC taie pulsarea actuală pentru a prelungi viața celulelor de monedă IoT

2023/07/11

Catapulta cu semiconductor compus se extinde în Bristol, Glasgow și Durham

2023/07/20

Accellera stabilește data discuțiilor de simulare cu mai multe domenii

2023/08/22

ROHM integrează șoferul cu gan hemt pentru a îndepărta necazurile de tensiune a porții

2023/08/31

Conținut sponsorizat: semiconductori de ultimă oră

2023/09/15

Sony își propune o cameră foto la drone și roboți pentru utilizatorii industriali

2023/09/6

Ganul accidentat, protejat deschide posibilități comerciale pentru centrele de date, vehicule și PV

2023/09/7

Sonda creierului minim invazivă simte un singur neuron

2023/07/21

Embedded World 2023: Obțineți Ghidul săptămânal Electronics Full

2023/03/17

EUMW: Rohde și Schwarz îmbunătățește testerul radar auto

2023/09/15

Semnarea Rutronik și MediaTek aduce seria IoT Genio în Europa și Israel

2023/07/4

Conținut sponsorizat: viitorul securității auto prin proiectare

2023/04/19