



Imaginaea poate fi reprezentată. Vedeți specificațiile pentru detalii despre produs.

21L-CBSA-0.5X1.75X0.225

Număr parc	21L-CBSA-0.5X1.75X0.225
Producator / Marca	Leader Tech Inc.
Descriere produs	RF SHIELD 0.5" X 1.75" SMD T/H
Foi de date	Circuit Board Shielding (CBS) Catalog.pdf

Statutul RoHs	
Starea stocului	1684 pcs stock
Barca din	Hong Kong
Calea de transport	DHL/Fedex/TNT/UPS/EMS

1684 pcs stock

Preț de referință (în dolari SUA)

24 pcs

\$16.037

Obțineți o ofertă

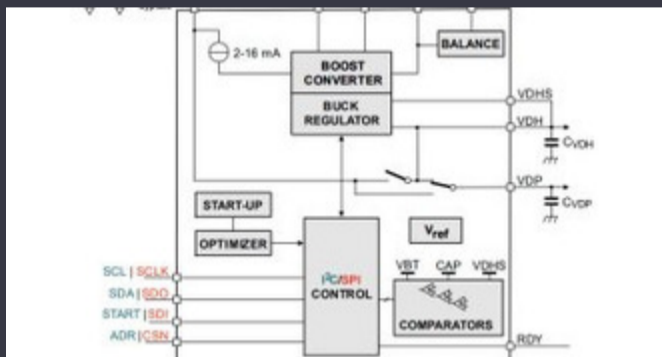
Vă rugăm să faceți clic pe „Obțineți o ofertă” și completați toate câmpurile necesare. Vom răspunde la solicitarea dvs. în termen de 24 de ore prin e-mail. Dacă întâmpinați probleme, vă rugăm să lăsați un mesaj sau să ne trimiteți un e-mail la info@global-ic.hk și ne vom reveni cât mai curând posibil.

OBȚINEȚI O OFERTĂ

Specificații de 21L-CBSA-0.5X1.75X0.225

Lățime - În general	0.500" (12.70mm)	Ventilare	Non-Vented
Tip	Shield, 2-Piece	Serie	20-CBS
Pachet	Bulk	Tipul de montare	Surface Mount, Through Hole
Lungime - În general	1.750" (44.45mm)	Înălțime - În general	0.225" (5.72mm)

Vești înrudite



IC taie pulsarea actuală pentru a prelungi viața celulelor de monedă IoT

2023/07/11

Embedded World 2023: Obțineți Ghidul săptămânal Electronics Full

2023/03/17

Cobotul lui Schneider poate ridica 3 kg și poziția la 20 μm

2023/08/7

Conținut sponsorizat: viitorul securității auto prin proiectare

2023/04/19

Ganul accidentat, protejat deschide posibilități comerciale pentru centrele Detectoarele magnetice auto funcționează până la 38V de date, vehicule și PV

2023/09/7

Lumea încorporată: PC-uri industriale Fanless Alder Lake

2023/03/15

Cum materie a devenit realitate

2023/07/19

Conținut sponsorizat: Trecerea la succes: Convergența OT și IT cu Future Future Future Industrial Network Infra

2023/09/18

Toshiba adaugă MOSFET cu patru pini pentru a reduce pierderile

2023/08/31

2023/08/23

Conținut sponsorizat: semiconductori de ultimă oră

2023/09/15

Supercapacitor Bănci pentru stocarea energiei

2023/08/16