



Imaginea poate fi reprezentată. Vedeți specificațiile pentru detalii despre produs.

## TMA545-44LQI33ABAT

Număr parc	<a href="#">TMA545-44LQI33ABAT</a>
Producator / Marca	<a href="#">Cypress Semiconductor (Infineon Technologies)</a>
Descriere produs	IC MCU TRUETOUCH
Foi de date	<a href="#">TrueTouch® Touchscreen Solutions.pdf</a>

Statutul RoHS	
Starea stocului	4962 pcs stock
Barca din	Hong Kong
Calea de transport	DHL/Fedex/TNT/UPS/EMS

### Obțineți o ofertă

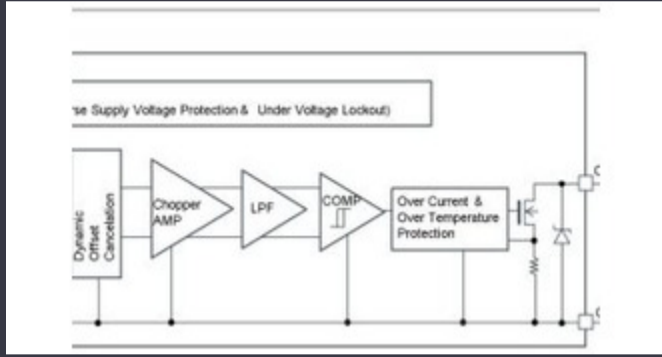
Vă rugăm să faceți clic pe „Obțineți o ofertă” și completați toate câmpurile necesare. Vom răspunde la solicitarea dvs. în termen de 24 de ore prin e-mail. Dacă întâmpinați probleme, vă rugăm să lăsați un mesaj sau să ne trimiteți un e-mail la [info@global-ic.hk](mailto:info@global-ic.hk) și ne vom reveni cât mai curând posibil.

OBȚINEȚI O OFERTĂ

### Specificații de TMA545-44LQI33ABAT

Serie	*	Pachet	Tray
-------	---	--------	------

### Vești înrudite



Detectorii magnetici auto funcționează până la 38V

2023/08/23

Borgwarner primește puterea sic de la St, precum și Onsemi

2023/08/31

SOC -urile de recoltare a energiei extind oferta IoT de electronică MouserInfineon încearcă PCB-uri reciclabile pentru plăci demo și de evaluare

2023/07/4

Senzorul actual al automobilului este de 1% pe viață și include MCU

2023/09/12

Sonda creierului minim invazivă simte un singur neuron

2023/07/21

Comutatorul de încărcare 5V include blocarea inversă și limitarea curentului

2023/08/17

Viewpoint: detectarea focurilor de foc ultra-timpuriu cu senzori IoT folosind Lorawan

2023/07/14

2023/07/28

EUMW: Rohde și Schwarz îmbunătățește testerul radar auto auto

2023/09/15

HQ-ul nou-construit de la CSL este de șase ori mai mare

2023/08/3

Un raport de progres reram

2023/04/26

TDK adaugă opțiunea de scufundare a puterii la PSU-uri DC multi-kW

2023/09/15