



7025S17J8

Număr parc	7025S17J8	Statutul RoHs	RoHS neconformă
Producator / Marca	Renesas Electronics Corporation	Starea stocului	4074 pcs stock
Descriere produs	IC SRAM 128KBIT PARALLEL 84PLCC	Barca din	Hong Kong
Foi de date	IDT Suffixes.pdf	Calea de transport	DHL/Fedex/TNT/UPS/EMS

Obțineți o ofertă

Vă rugăm să faceți clic pe „Obțineți o ofertă” și completați toate câmpurile necesare. Vom răspunde la solicitarea dvs. în termen de 24 de ore prin e-mail. Dacă întâmpinați probleme, vă rugăm să lăsați un mesaj sau să ne trimiteți un e-mail la info@global-ic.hk și ne vom reveni cât mai curând posibil.

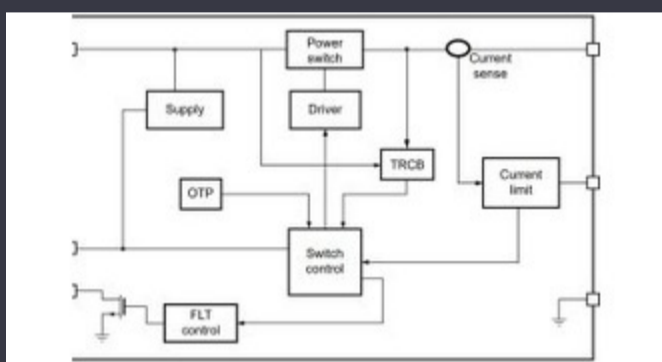
OBȚINEȚI O OFERTĂ

Imaginea poate fi reprezentată. Vedeți specificațiile pentru detalii despre produs.

Specificații de 7025S17J8

Scrieți timpul ciclului - Word, Page	17ns	Tensiune - Aprovizionare	4.5V ~ 5.5V
Tehnologie	SRAM - Dual Port, Asynchronous	Pachetul dispozitivului furnizor	84-PLCC (29.31x29.31)
Serie	-	Pachet / Caz	84-LCC (J-Lead)
Pachet	Tape & Reel (TR)	Temperatura de Operare	0°C ~ 70°C (TA)
Tipul de montare	Surface Mount	Tip de memorie	Volatile
Dimensiunea memoriei	128Kbit	Organizarea memoriei	8K x 16
Interfața de memorie	Parallel	Formatul memoriei	SRAM
Numărul produsului de bază	7025S17	Timpul de acces	17 ns

Vești înrudite



Comutatorul de încărcare 5V include blocarea inversă și limitarea curentului

2023/08/17

SOC -urile de recoltare a energiei extind oferta IoT de electronică MouserViewpoint: detectarea focurilor de foc ultra-timpuriu cu senzori IoT folosind LoRaWAN

2023/07/4

Embedded World 2023: Obțineți Ghidul săptămânal Electronics Full

2023/03/17

Camerele de inspecție măsoară până la 800 nm în producție

2023/08/11

Punct de vedere: Dumping firelor pentru a vărsa kilogramele în automobile

2023/08/29

Accellera stabilește data discuțiilor de simulare cu mai multe domenii

2023/08/22

2023/07/14

Supercapacitor Bănci pentru stocarea energiei

2023/08/16

Toshiba adaugă MOSFET cu patru pini pentru a reduce pierderile

2023/08/31

Senzorul actual al automobilului este de 1% pe viață și include MCU

2023/09/12

Conținut sponsorizat: Trecerea la succes: Convergerea OT și IT cu Future Future Industrial Network Infra

2023/09/18

Semnarea Rutronik și MediaTek aduce seria IoT Genio în Europa și Israel

2023/07/4