



Imaginea poate fi reprezentată. Vedeți specificațiile pentru detalii despre produs.

TS432BCT A3G

Număr parc	TS432BCT A3G	Statutul RoHs	
Producator / Marca	Taiwan Semiconductor	Starea stocului	615620 pcs stock
Descriere produs	IC VREF SHUNT ADJ 1% TO92	Barca din	Hong Kong
Foi de date	TS432.pdf	Calea de transport	DHL/Fedex/TNT/UPS/EMS

615620 pcs stock

Preț de referință (în dolari SUA)

10000 pcs

\$0.069

Obțineți o ofertă

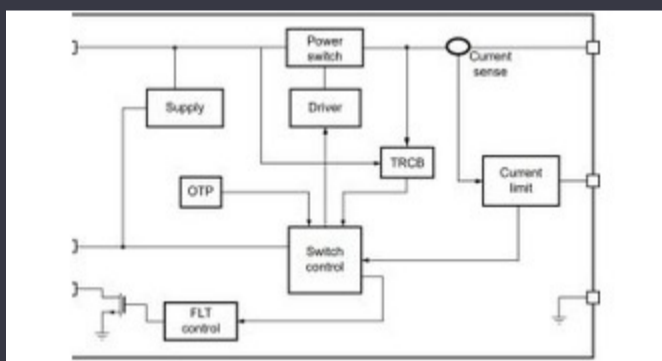
Vă rugăm să faceți clic pe „Obțineți o ofertă” și completați toate câmpurile necesare. Vom răspunde la solicitarea dvs. în termen de 24 de ore prin e-mail. Dacă întâmpinați probleme, vă rugăm să lăsați un mesaj sau să ne trimiteți un e-mail la info@global-ic.hk și ne vom reveni cât mai curând posibil.

OBȚINEȚI O OFERTĂ

Specificații de TS432BCT A3G

Tensiune - ieșire (min / fix)	1.24V	Tensiune - ieșire (Max)	10 V
Tensiune - intrare	-	Toleranță	±0.5%
Coeficientul de temperatură	100ppm/°C	Pachetul dispozitivului furnizor	TO-92
Serie	-	Tip de referință	Shunt
Pachet / Caz	TO-226-3, TO-92-3 (TO-226AA) Formed Leads	Pachet	Tape & Box (TB)
Tipul de ieșire	Adjustable	Temperatura de Operare	0°C ~ 70°C (TA)
Zgomot - 10 Hz până la 10 kHz	-	Zgomot - 0.1 Hz la 10 Hz	-
Tipul de montare	Through Hole	Curent - Ofertă	-
Curent - ieșire	12 mA	Curent - catod	65 μA
Numărul produsului de bază	TS432		

Vești înrudite



Comutatorul de încărcare 5V include blocarea inversă și limitarea curentului

2023/08/17

Camerele de inspecție măsoară până la 800 nm în producție

2023/08/11

Senzorul actual al automobilului este de 1% pe viață și include MCU

2023/09/12

Lumea încorporată: PC-uri industriale Fanless Alder Lake

2023/03/15

Ganul accidentat, protejat deschide posibilități comerciale pentru centrele ROHM integrează șoferul cu gan hemt pentru a îndepărta necazurile de tensiune a porții

2023/09/7

Placa Triple Display Atom X7000 primește 4x 2,5 git/s Ethernet și 2x RS-232C 2.000 hamuri de cablu s-au întors într-o săptămână

2023/08/21

SOC-urile de recoltare a energiei extind oferta IoT de electronică Mouser IC taie pulsarea actuală pentru a prelungi viața celulelor de monedă IoT

2023/07/4

Spectacolul bateriei: Bel se micșorează 4kw Accesorii pentru vehicule DC-DC Converter în a doua generație

2023/09/7

Conținut sponsorizat: Trecerea la succes: Convergerea OT și IT cu Future Future Industrial Network Infra

2023/09/18

2023/08/31

2023/08/3

2023/07/11