



## ADUM141D1BRWZ

Număr parc	<a href="#">ADUM141D1BRWZ</a>	Statutul RoHs	
Producator / Marca	<a href="#">ADI (Analog Devices, Inc.)</a>	Starea stocului	30103 pcs stock
Descriere produs	DGTL ISO 3750VRMS 4CH GP 16SOIC	Barca din	Hong Kong
Foi de date	<a href="#">Cylindrical Battery Holders.pdf</a> <a href="#">Cylindrical Battery Holders.pdf</a>	Calea de transport	DHL/Fedex/TNT/UPS/EMS

### 30103 pcs stock

Preț de referință (în dolari SUA)

1 pcs	10 pcs	25 pcs	100 pcs	250 pcs	500 pcs	1000 pcs
\$2.045	\$1.836	\$1.736	\$1.504	\$1.427	\$1.28	\$1.092

### Obțineți o ofertă

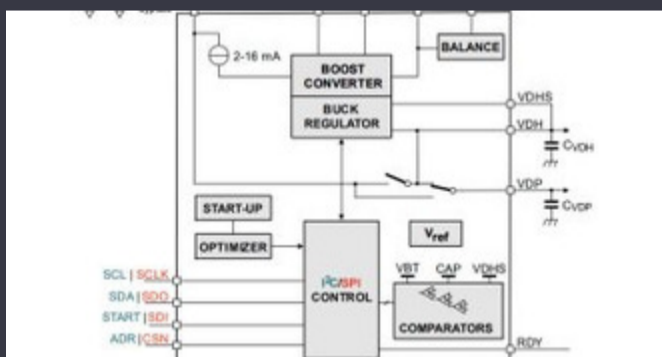
Vă rugăm să faceți clic pe „Obțineți o ofertă” și completați toate câmpurile necesare. Vom răspunde la solicitarea dvs. în termen de 24 de ore prin e-mail.  
Dacă întâmpinați probleme, vă rugăm să lăsați un mesaj sau să ne trimiteți un e-mail la [info@global-ic.hk](mailto:info@global-ic.hk) și ne vom reveni cât mai curând posibil.

OBȚINEȚI O OFERTĂ

### Specificații de ADUM141D1BRWZ

Tensiune - Aprovizionare	1.7V ~ 5.5V	Tensiune - Izolare	3750Vrms
Tip	General Purpose	Tehnologie	Magnetic Coupling
Pachetul dispozitivului furnizor	16-SOIC	Serie	iCoupler®
Timp de creștere / înălțime (tip)	2.5ns, 2.5ns	Pulse Width Distortion (Max)	3ns
Timp de propagare tpLH / tpHL (Max)	13ns, 13ns	Pachet / Caz	16-SOIC (0.295", 7.50mm Width)
Temperatura de Operare	-40°C ~ 125°C	Pachet	Tube
Tipul de montare	Surface Mount	Număr de canale	4
Intrări - Partea 1 / Partea 2	3/1	Puterea Izolată	No
Modul comun de imunitate tranzitorie (Min)	75kV/μs	Rata de date	150Mbps
Numărul produsului de bază	ADUM141	Tipul canalului	Unidirectional

### Vești înrudite



IC taie pulsarea actuală pentru a prelungi viața celulelor de monedă IoT

2023/07/11

Modulul direcționat cu fir pentru vehicule personalizate și cu volum redus Terran Orbital extinde producția, sprijinind șapte autobuze prin satelit

2023/09/13

Comutatoare Ethernet industriale gestionate sau neadministrare

2023/08/21

ROHM integrează șoferul cu gan hemt pentru a îndepărta necazurile de tensiune a porții

2023/08/31

PCB -uri întinse pe monitor cardiac inteligent și multe altele

2023/08/16

Audio și locul său în evoluția Bluetooth

2023/07/19

2023/09/13

Viewpoint: detectarea focurilor de foc ultra-timpuriu cu senzori IoT folosind Lorawan

2023/07/14

Infineon încearcă PCB -uri reciclabile pentru plăci demo și de evaluare

2023/07/28

Spectacolul bateriei: Bel se micșorează 4kw Accesorii pentru vehicule DC-DC Converter în a doua generație

2023/09/7

Borgwarner primește puterea sic de la St, precum și Onsemi

2023/08/31

Supercapacitor Bănci pentru stocarea energiei

2023/08/16