



SN65LBC170DW

Număr parc	SN65LBC170DW	Statutul RoHs	
Producator / Marca	N/A	Starea stocului	9004 pcs stock
Descriere produs	IC TRANSCEIVER HALF 3/3 20SOIC	Barca din	Hong Kong
Foi de date	SN65/75LBC170.pdf	Calea de transport	DHL/Fedex/TNT/UPS/EMS

9004 pcs stock

Preț de referință (în dolari SUA)

50 pcs

\$5.592

Obțineți o ofertă

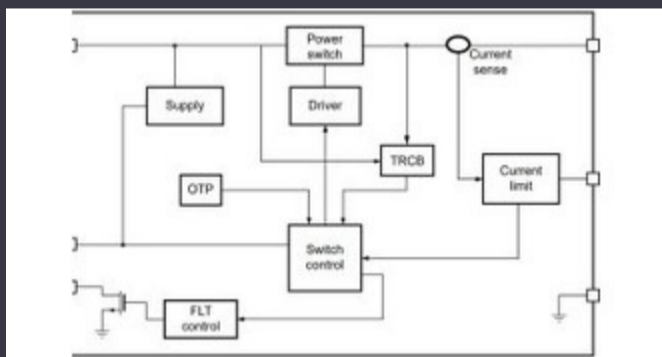
Vă rugăm să faceți clic pe „Obțineți o ofertă” și completați toate câmpurile necesare. Vom răspunde la solicitarea dvs. în termen de 24 de ore prin e-mail. Dacă întâmpinați probleme, vă rugăm să lăsați un mesaj sau să ne trimiteți un e-mail la info@global-ic.hk și ne vom reveni cât mai curând posibil.

OBȚINEȚI O OFERTĂ

Specificații de SN65LBC170DW

Tensiune - Aprovizionare	4.75V ~ 5.25V	Tip	Transceiver
Pachetul dispozitivului furnizor	20-SOIC	Serie	-
Receiver Histerezis	40 mV	Protocol	RS422, RS485
Pachet / Caz	20-SOIC (0.295", 7.50mm Width)	Pachet	Tube
Temperatura de Operare	-40°C ~ 85°C	Numărul de soferi / receptoare	3/3
Tipul de montare	Surface Mount	dublu	Half
Rata de date	30Mbps	Numărul produsului de bază	65LBC170

Vești înrudite



Comutatorul de încărcare 5V include blocarea inversă și limitarea curentului

2023/08/17

Un raport de progres reram

2023/04/26

Viewpoint: detectarea focurilor de foc ultra-timpuriu cu senzori IoT folosind LoRaWAN

2023/07/14

Sony își propune o cameră foto la drone și roboți pentru utilizatorii industriali

2023/09/06

Lumea încorporată: Wi-Fi 6, Bluetooth și IEEE 802.15.4 LR-WPAN într-un Catapulta cu semiconductor compus se extinde în Bristol, Glasgow și Durham

2023/03/16

Audio și locul său în evoluția Bluetooth

2023/07/19

Embedded World: AI Vision Processing pentru 12 camere

2023/03/15

Placa Triple Display Atom X7000 primește 4x 2,5 Gb/s Ethernet și 2x RS-485

2023/08/21

Senzorul actual al automobilului este de 1% pe viață și include MCU

2023/09/12

2023/07/20

Easby Eyes O felie din piața IoT cu SBC-uri geniatech

2023/07/18

EUMW: Rohde și Schwarz îmbunătățește testerul radar auto auto

2023/09/15