



SI5335B-B07098-GMR

Număr parc	SI5335B-B07098-GMR	Statutul RoHs	N/A
Producator / Marca	Skyworks Solutions, Inc.	Starea stocului	17298 pcs stock
Descriere produs	IC 4OUT ANY FREQ <200MHZ 24QFN	Barca din	Hong Kong
Foi de date	SI5335.pdf	Calea de transport	DHL/Fedex/TNT/UPS/EMS

17298 pcs stock

Preț de referință (în dolari SUA)

2500 pcs

\$3.168

Imaginea poate fi reprezentată. Vedeți specificațiile pentru detalii despre produs.

Obțineți o ofertă

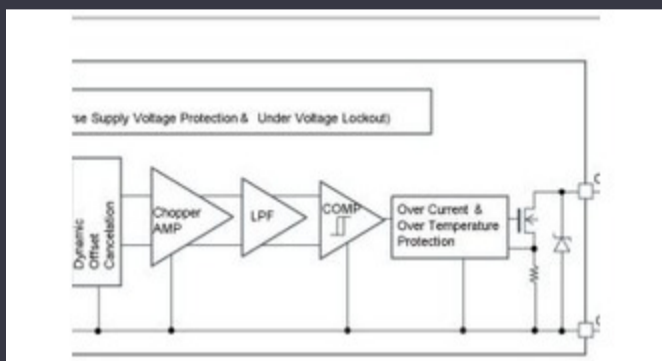
Vă rugăm să faceți clic pe „Obțineți o ofertă” și completați toate câmpurile necesare. Vom răspunde la solicitarea dvs. în termen de 24 de ore prin e-mail. Dacă întâmpinați probleme, vă rugăm să lăsați un mesaj sau să ne trimiteți un e-mail la info@global-ic.hk și ne vom reveni cât mai curând posibil.

OBȚINEȚI O OFERTĂ

Specificații de SI5335B-B07098-GMR

Pachetul dispozitivului furnizor	24-QFN (4x4)	Serie	MultiSynth™
Pachet / Caz	24-VFQFN Exposed Pad	Pachet	Tape & Reel (TR)
Tipul de montare	Surface Mount	Numărul produsului de bază	SI5335

Vești înrudite



Detectorii magnetici auto funcționează până la 38V

2023/08/23

Senzorul actual al automobilului este de 1% pe viață și include MCU

2023/09/12

Terran Orbital extinde producția, sprijinind șapte autobuze prin satelit

2023/09/13

ARM Computer-on-modul are un procesor neural de 1GHz

2023/09/15

Sursa de alimentare de 12V sau 48V livrează vârfuri de 800W

2023/09/13

Ganul accidentat, protejat deschide posibilități comerciale pentru centreleHQ-ul nou-construit de la CSL este de șase ori mai mare de date, vehicule și PV

2023/09/7

ROHM integrează șoferul cu gan hemt pentru a îndepărta necazurile de tensiune a porții

2023/08/31

Embedded World 2023: Obțineți Ghidul săptămânal Electronics Full

2023/03/17

EUMW: Rohde și Schwarz îmbunătățește testerul radar auto auto

2023/09/15

Google Scrolls and Folds Flutter la versiunea 3.13

2023/08/30

2023/08/3

2023/07/21