



ADM698ANZ

| | | | |
|--------------------|---|--------------------|-----------------------|
| Număr parc | ADM698ANZ | Statutul RoHS | N/A |
| Producator / Marca | ADI (Analog Devices, Inc.) | Starea stocului | 25459 pcs stock |
| Descriere produs | IC SUPERVISOR 1 CHANNEL 8DIP | Barca din | Hong Kong |
| Foi de date | Cylindrical Battery Holders.pdf | Calea de transport | DHL/Fedex/TNT/UPS/EMS |

25459 pcs stock

Preț de referință (în dolari SUA)

| 1 pcs | 10 pcs | 25 pcs | 100 pcs | 250 pcs | 500 pcs | 1000 pcs |
|---------|---------|---------|---------|---------|---------|----------|
| \$2.768 | \$2.485 | \$2.349 | \$2.036 | \$1.932 | \$1.733 | \$1.478 |

Obțineți o ofertă

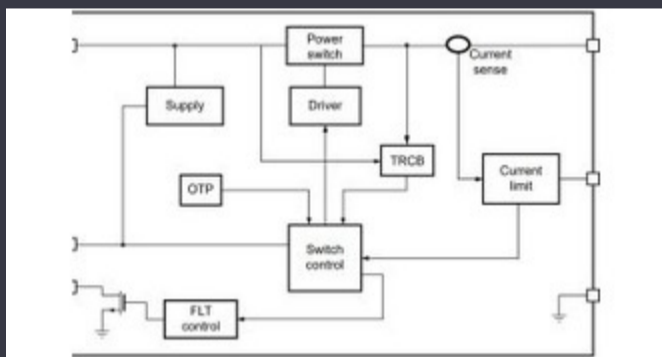
Vă rugăm să faceți clic pe „Obțineți o ofertă” și completați toate câmpurile necesare. Vom răspunde la solicitarea dvs. în termen de 24 de ore prin e-mail. Dacă întâmpinați probleme, vă rugăm să lăsați un mesaj sau să ne trimiteți un e-mail la info@global-ic.hk și ne vom reveni cât mai curând posibil.

OBȚINEȚI O OFERTĂ

Specificații de ADM698ANZ

| | | | |
|----------------------------------|------------------------|------------------------|-----------------------------|
| Tensiune - prag | 4.65V | Tip | Simple Reset/Power-On Reset |
| Pachetul dispozitivului furnizor | 8-PDIP | Serie | - |
| Resetați timpul de expirare | 140ms Minimum | restabili | Active High/Active Low |
| Pachet / Caz | 8-DIP (0.300", 7.62mm) | Pachet | Tube |
| producție | Push-Pull, Push-Pull | Temperatura de Operare | -40°C ~ 85°C (TA) |
| Numărul de tensiuni monitorizate | 1 | Tipul de montare | Through Hole |
| Numărul produsului de bază | ADM698 | | |

Vești înrudite



Comutatorul de încărcare 5V include blocarea inversă și limitarea curentului

2023/08/17

Ganul accidentat, protejat deschide posibilități comerciale pentru centrele Supercapacitor Bănci pentru stocarea energiei de date, vehicule și PV

2023/09/7

Sisteme modulare - Diavolul este în detaliu încorporat

2023/04/5

Punct de vedere: Dumprea firelor pentru a vărsa kilogramele în automobile

2023/08/29

PCB -uri întinse pe monitor cardiac inteligent și multe altele

2023/08/16

Embedded World 2023: Obțineți Ghidul săptămânal Electronics Full

2023/03/17

Catapultă cu semiconductor compus se extinde în Bristol, Glasgow și Durham

2023/07/20

ARM Computer-on-modul are un procesor neural de 1GHz

2023/09/15

Embedded World: Video Interviu - Longsys on R&D, Design și Vânzări de stocare

2023/03/27

Camerele de inspecție măsoară până la 800 nm în producție

2023/08/11

Lumea încorporată: Wi-Fi 6, Bluetooth și IEEE 802.15.4 LR-WPAN într-un singur modul

2023/03/16