



SAA-XC866L-2FRA 5V BE

Număr parc	SAA-XC866L-2FRA 5V BE	Statutul RoHS	N/A
Producator / Marca	Cypress Semiconductor (Infineon Technologies)	Starea stocului	5513 pcs stock
Descriere produs	IC MCU 8BIT 8KB FLASH 38TSSOP	Barca din	Hong Kong
Foi de date	SAA-XC866.pdf	Calea de transport	DHL/Fedex/TNT/UPS/EMS

Obțineți o ofertă

Vă rugăm să faceți clic pe „Obțineți o ofertă” și completați toate câmpurile necesare. Vom răspunde la solicitarea dvs. în termen de 24 de ore prin e-mail. Dacă întâmpinați probleme, vă rugăm să lăsați un mesaj sau să ne trimiteți un e-mail la info@global-ic.hk și ne vom reveni cât mai curând posibil.

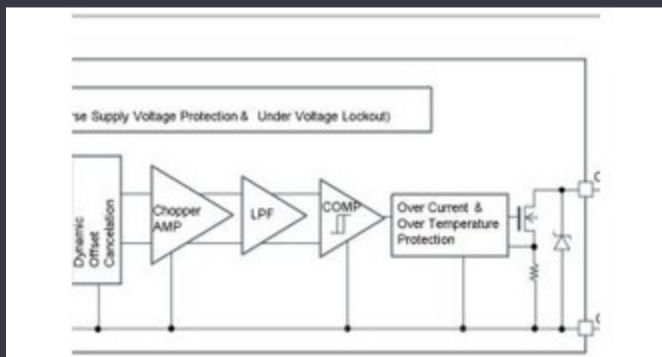
OBȚINEȚI O OFERTĂ

Imaginea poate fi reprezentată. Vedeți specificațiile pentru detalii despre produs.

Specificații de SAA-XC866L-2FRA 5V BE

Tensiune - alimentare (Vcc / Vdd)	2.3V ~ 5.5V	Pachetul dispozitivului furnizor	PG-TSSOP-38
Viteză	86MHz	Serie	XC8xx
Dimensiunea RAM	768 x 8	Tip memorie program	FLASH
Dimensiunea memoriei programului	8KB (8K x 8)	Periferice	Brown-out Detect/Reset, POR, PWM, WDT
Pachet / Caz	38-TFSOP (0.173", 4.40mm Width)	Pachet	Tape & Reel (TR)
Tip oscilator	Internal	Temperatura de Operare	-40°C ~ 140°C (TA)
Numărul de intrări / ieșiri	27	Tipul de montare	Surface Mount
Dimensiunea EEPROM	-	Convertoare de date	A/D 8x10b
Core dimensiune	8-Bit	Procesor Core	XC800
Conectivitate	LINbus, SSI, UART/USART	Numărul produsului de bază	SAA-XC866

Vești înrudite



Detectoarele magnetice auto funcționează până la 38V

2023/08/23

Sonda creierului minim invazivă simte un singur neuron

2023/07/21

Lumea încorporată: PC-uri industriale Fanless Alder Lake

2023/03/15

Embedded World: AI Vision Processing pentru 12 camere

2023/03/15

HQ-ul nou-construit de la CSL este de șase ori mai mare

2023/08/3

Embedded World: Video Interviu - Longsys on R&D, Design și Vânzări de Punct de vedere: Dumprea firelor pentru a vărsa kilogramele în stocare

2023/03/27

Viewpoint: detectarea focurilor de foc ultra-timpuriu cu senzori IoT folosind Lorawan

2023/07/14

PCB-uri întinse pe monitor cardiac inteligent și multe altele

2023/08/16

Easby Eyes O felie din piața IoT cu SBC-uri geniatech

2023/07/18

Embedded World 2023: Obțineți Ghidul săptămânal Electronics Full

2023/03/17

Sisteme modulare - Diavolul este în detaliu încorporat

2023/08/29

Sisteme modulare - Diavolul este în detaliu încorporat

2023/04/5