



SW7-040120RN1HF

Număr parc	SW7-040120RN1HF	Statutul RoHs	
Producator / Marca	MITEQ (Narda-MITEQ)	Starea stocului	5550 pcs stock
Descriere produs	SWITCH	Barca din	Hong Kong
Foi de date	Single-Pole Seven-Throw Switches.pdf	Calea de transport	DHL/Fedex/TNT/UPS/EMS

Obțineți o ofertă

Vă rugăm să faceți clic pe „Obțineți o ofertă” și completați toate câmpurile necesare. Vom răspunde la solicitarea dvs. în termen de 24 de ore prin e-mail. Dacă întâmpinați probleme, vă rugăm să lăsați un mesaj sau să ne trimiteți un e-mail la info@global-ic.hk și ne vom reveni cât mai curând posibil.

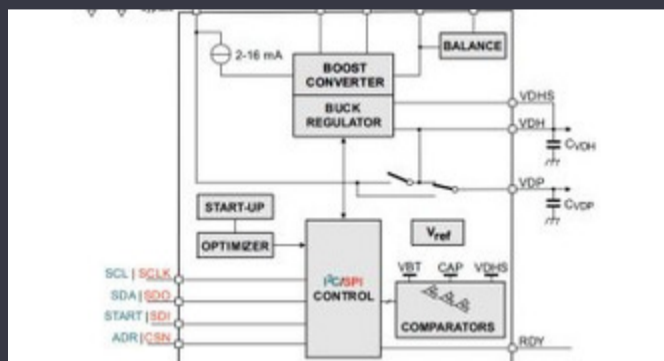
OBȚINEȚI O OFERTĂ

Imaginea poate fi reprezentată. Vedeți specificațiile pentru detalii despre produs.

Specificații de SW7-040120RN1HF

Tensiune - Aprovizionare	5V, 12V	Topologie	Reflective
Frecvența de testare	12GHz	Pachetul dispozitivului furnizor	Module
Serie	-	Tip RF	General Purpose
Pachet / Caz	Module, SMA Connectors	Pachet	Box
P1dB	-	Temperatura de Operare	-
Izolare	65dB (min)	Pierdere de inserție	3.1dB (max)
Impedanta	-	IIP3	-
Interval de frecvență	4GHz ~ 12GHz	Caracteristici	-
Circuit	SP7T	Numărul produsului de bază	SW7-040120

Vești înrudite



IC taie pulsarea actuală pentru a prelungi viața celulelor de monedă IoT
2023/07/11

Embedded World: AI Vision Processing pentru 12 camere
2023/03/15

Punct de vedere: Dumprea firelor pentru a vărsa kilogramele în automobile
2023/08/29

Un raport de progres reram
2023/04/26

Modulul direcționat cu fir pentru vehicule personalizate și cu volum redus
2023/09/13

Google Scrolls and Folds Flutter la versiunea 3.13
2023/08/30

Viewpoint: detectarea focurilor de foc ultra-timpuriu cu senzori IoT folosind Lorawan
2023/07/14

Ganul accidentat, protejat deschide posibilități comerciale pentru centrele de date, vehicule și PV
2023/09/7

Cobotul lui Schneider poate ridica 3 kg și poziția la 20 μm
2023/08/7

Lumea încorporată: Wi-Fi 6, Bluetooth și IEEE 802.15.4 LR-WPAN într-un singur modul
2023/03/16

Camerele de inspecție măsoară până la 800 nm în producție
2023/08/11

ROHM integrează șoferul cu gan hemt pentru a îndepărta necazurile de tensiune a porții
2023/08/31