

TOIREX

Imaginea poate fi reprezentată. Vedeți specificațiile pentru detalii despre produs.

XC6505B251MR-G

Număr parc	XC6505B251MR-G	Statutul RoHs	
Producator / Marca	Torex Semiconductor Ltd.	Starea stocului	247498 pcs stock
Descriere produs	IC REG LINEAR 2.5V 200MA SOT25	Barca din	Hong Kong
Foi de date		Calea de transport	DHL/Fedex/TNT/UPS/EMS

247498 pcs stock

Preț de referință (în dolari SUA)

3000 pcs

\$0.169

Obțineți o ofertă

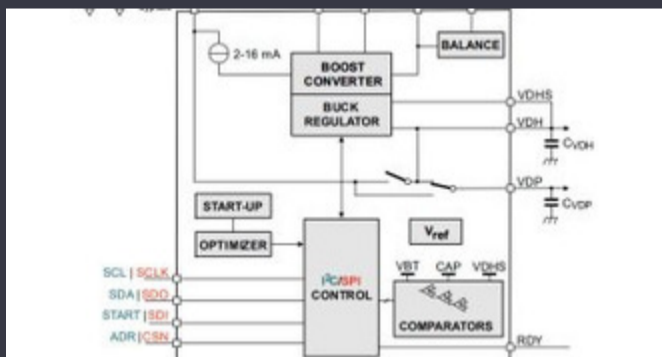
Vă rugăm să faceți clic pe „Obțineți o ofertă” și completați toate câmpurile necesare. Vom răspunde la solicitarea dvs. în termen de 24 de ore prin e-mail. Dacă întâmpinați probleme, vă rugăm să lăsați un mesaj sau să ne trimiteți un e-mail la info@global-ic.hk și ne vom reveni cât mai curând posibil.

OBȚINEȚI O OFERTĂ

Specificații de XC6505B251MR-G

Dropout de tensiune (Max)	0.28V @ 100mA	Tensiune - ieșire (min / fix)	2.5V
Tensiune - ieșire (Max)	-	Tensiune - Intrare (Max)	10.5V
Pachetul dispozitivului furnizor	SOT-25	Serie	-
Caracteristici de protecție	Over Current, Over Temperature	Pachet / Caz	SC-74A, SOT-753
Pachet	Tape & Reel (TR)	PSRR	60dB (1kHz)
Tipul de ieșire	Fixed	Configurarea ieșirii	Positive
Temperatura de Operare	-40°C ~ 105°C (TA)	Numărul autorităților de reglementare	1
Tipul de montare	Surface Mount	Curent - Quiescent (I _q)	8 μA
Curent - ieșire	200mA	Caracteristici de control	Enable
Numărul produsului de bază	XC6505		

Vești înrudite



IC taie pulsarea actuală pentru a prelungi viața celulelor de monedă IoT

2023/07/11

Easby Eyes O felie din piața IoT cu SBC -uri geniatech

2023/07/18

Supercapacitor Bănci pentru stocarea energiei

2023/08/16

Comutatorul de încărcare 5V include blocarea inversă și limitarea curentului

2023/08/17

Punct de vedere: Dumprea firelor pentru a vărsa kilogramele în automobile

2023/08/29

Conținut sponsorizat: Calterah, lider Chineze MMWAVE Furnizor IC, aduce un portofoliu SOC radar complet pentru

2023/09/11

Lumea încorporată: PC -uri industriale Fanless Alder Lake

2023/03/15

Audio și locul său în evoluția Bluetooth

2023/07/19

Detectoarele magnetice auto funcționează până la 38V

2023/08/23

Conținut sponsorizat: Trecerea la succes: Convergența OT și IT cu Future Future Industrial Network Infra

2023/09/18

Embedded World: Video Interviu - Longsys on R&D, Design și Vânzări de stocare

2023/03/27

HQ-ul nou-construit de la CSL este de șase ori mai mare

2023/08/3