



ADG333ABRS

Număr parc	ADG333ABRS	Statutul RoHs	N/A
Producator / Marca	ADI (Analog Devices, Inc.)	Starea stocului	5244 pcs stock
Descriere produs	IC SWITCH SPDT X 4 450HM 20SSOP	Barca din	Hong Kong
Foi de date	ADG333A.pdf	Calea de transport	DHL/Fedex/TNT/UPS/EMS

Obțineți o ofertă

Vă rugăm să faceți clic pe „Obțineți o ofertă” și completați toate câmpurile necesare. Vom răspunde la solicitarea dvs. în termen de 24 de ore prin e-mail. Dacă întâmpinați probleme, vă rugăm să lăsați un mesaj sau să ne trimiteți un e-mail la info@global-ic.hk și ne vom reveni cât mai curând posibil.

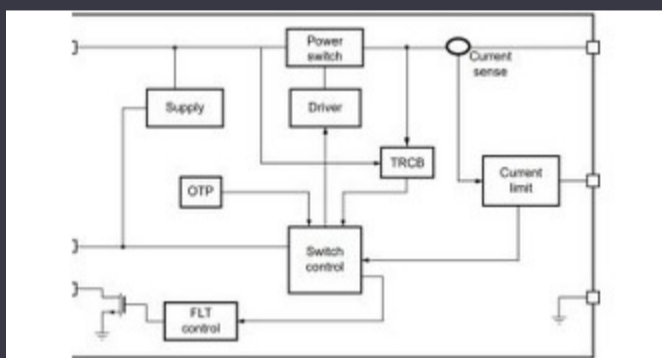
OBȚINEȚI O OFERTĂ

Imaginea poate fi reprezentată. Vedeți specificațiile pentru detalii despre produs.

Specificații de ADG333ABRS

Tensiune - alimentare, Single (V +)	3V ~ 30V	Tensiune - alimentare, dublă (V ±)	±3V ~ 20V
Timp de comutare (Ton, Toff) (Max)	90ns, 80ns (Typ)	Circuitul de comutare	SPDT
Pachetul dispozitivului furnizor	20-SSOP	Serie	-
Pachet / Caz	20-SSOP (0.209", 5.30mm Width)	Pachet	Tube
Temperatura de Operare	-40°C ~ 85°C (TA)	Rezistența la starea (Max)	450hm
Numărul de circuite	4	Circuit multiplexor / demultiplexor	2:1
Tipul de montare	Surface Mount	Curent - Scurgeri (IS (oprit)) (Max)	250pA
crosstalk	-85dB @ 1MHz	Charge Injection	2pC
Potrivire canal-to-canal (& delta; Ron)	50hm	Capacitatea Canalului (CS (oprit), CD (oprit))	7pF
Numărul produsului de bază	ADG333	-3db Bandwidth	-

Vești înrudite



Comutatorul de încărcare 5V include blocarea inversă și limitarea curentului

2023/08/17

Cum materie a devenit realitate

2023/07/19

ARM Computer-on-modul are un procesor neural de 1GHz

2023/09/15

Sisteme modulare - Diavolul este în detaliu încorporat

2023/04/5

ROHM integrează șoferul cu gan hemt pentru a îndepărta necazurile de tensiune a porții

2023/08/31

Toshiba adaugă MOSFET cu patru pini pentru a reduce pierderile

2023/08/31

Sonda creierului minim invazivă simte un singur neuron

2023/07/21

Google Scrolls and Folds Flutter la versiunea 3.13

2023/08/30

TDK adaugă opțiunea de scufundare a puterii la PSU-uri DC multi-kW

2023/09/15

Infineon încearcă PCB-uri reciclabile pentru plăci demo și de evaluare

2023/07/28

Lumea încorporată: PC-uri industriale Fanless Alder Lake

2023/03/15

Spectacolul bateriei: Bel se micșorează 4kw Accesorii pentru vehicule DC-DC Converter în a doua generație

2023/09/7