



IS42S16400D-7BLI-TR

Număr parc	IS42S16400D-7BLI-TR	Statutul RoHs	
Producator / Marca	Integrated Silicon Solution, Inc. (ISSI)	Starea stocului	4108 pcs stock
Descriere produs	IC DRAM 64MBIT PAR 60MINIBGA	Barca din	Hong Kong
Foi de date	DRAM Part Number Guide.pdf IS42S16400D.pdf	Calea de transport	DHL/Fedex/TNT/UPS/EMS

Obțineți o ofertă

Vă rugăm să faceți clic pe „Obțineți o ofertă” și completați toate câmpurile necesare. Vom răspunde la solicitarea dvs. în termen de 24 de ore prin e-mail.
Dacă întâmpinați probleme, vă rugăm să lăsați un mesaj sau să ne trimiteți un e-mail la info@global-ic.hk și ne vom reveni cât mai curând posibil.

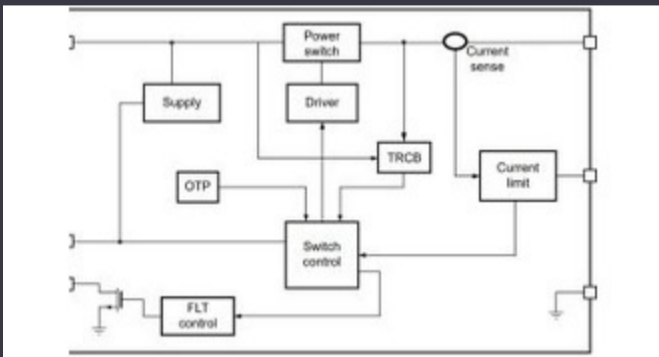
OBȚINEȚI O OFERTĂ

Imaginea poate fi reprezentată. Vedeți specificațiile pentru detalii despre produs.

Specificații de IS42S16400D-7BLI-TR

Scrieți timpul ciclului - Word, Page	-	Tensiune - Aprovizionare	3V ~ 3.6V
Tehnologie	SDRAM	Pachetul dispozitivului furnizor	60-MiniBGA (6.4x10.1)
Serie	-	Pachet / Caz	60-TFBGA
Pachet	Tape & Reel (TR)	Temperatura de Operare	-40°C ~ 85°C (TA)
Tipul de montare	Surface Mount	Tip de memorie	Volatile
Dimensiunea memoriei	64Mbit	Organizarea memoriei	4M x 16
Interfața de memorie	Parallel	Formatul memoriei	DRAM
Frecvența ceasului	143 MHz	Numărul produsului de bază	IS42S16400
Timpul de acces	5.4 ns		

Vești înrudite



Comutatorul de încărcare 5V include blocarea inversă și limitarea curentului

2023/08/17

Producătorul de camioane electrice din Londra pentru a se îmbina cu producătorul de contract din Arizona EV

2023/08/15

Dectoarele magnetice auto funcționează până la 38V

2023/08/23

Un raport de progres reram

2023/04/26

Conținut sponsorizat: semiconductori de ultimă oră

2023/09/15

Senzorul actual al automobilului este de 1% pe viață și include MCU

2023/09/12

Ganul accidentat, protejat deschide posibilități comerciale pentru centrele de date, vehicule și PV

2023/09/7

Spectacolul bateriei: Bel se micșorează 4kw Accesorii pentru vehicule DC-DC Converter în a doua generație

2023/09/7

Punct de vedere: Dimprea firelor pentru a vărsa kilogramele în automobile

2023/08/29

Lumea încorporată: Wi-Fi 6, Bluetooth și IEEE 802.15.4 LR-WPAN într-un singur modul

2023/03/16

Conținut sponsorizat: Calterah, lider Chinez MMWAVE Furnizor IC, aduce un portofoliu SOC radar complet pentru

2023/09/11

Modulul direcționat cu fir pentru vehicule personalizate și cu volum redus de date

2023/09/13