



## CS5102A-JLZ

Număr parc	<a href="#">CS5102A-JLZ</a>	Statutul RoHs	
Producator / Marca	<a href="#">Cirrus Logic</a>	Starea stocului	5698 pcs stock
Descriere produs	IC ADC 16BIT SAR 28PLCC	Barca din	Hong Kong
Foi de date	<a href="#">Cylindrical Battery Holders.pdf</a>	Calea de transport	DHL/Fedex/TNT/UPS/EMS

### Obțineți o ofertă

Vă rugăm să faceți clic pe „Obțineți o ofertă” și completați toate câmpurile necesare. Vom răspunde la solicitarea dvs. în termen de 24 de ore prin e-mail. Dacă întâmpinați probleme, vă rugăm să lăsați un mesaj sau să ne trimiteți un e-mail la [info@global-ic.hk](mailto:info@global-ic.hk) și ne vom reveni cât mai curând posibil.

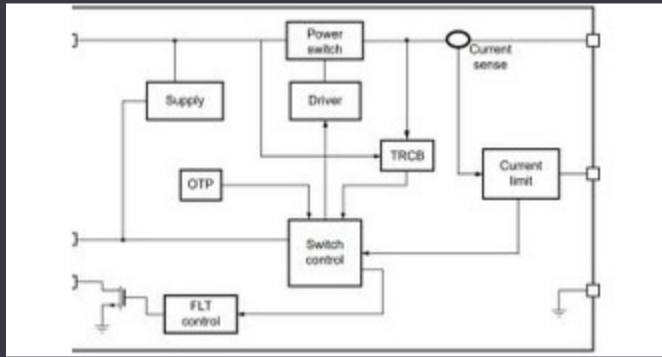
OBȚINEȚI O OFERTĂ

Imaginea poate fi reprezentată. Vedeți specificațiile pentru detalii despre produs.

### Specificații de CS5102A-JLZ

Tensiune - alimentare, digital	±5V	Tensiune - Alimentare, analog	±5V
Pachetul dispozitivului furnizor	28-PLCC (11.51x11.51)	Serie	-
Rata de eșantionare (pe secundă)	20k	Tip de referință	External
Raport - S / H: ADC	1:1	Pachet / Caz	28-LCC (J-Lead)
Pachet	Tube	Temperatura de Operare	0°C ~ 70°C
Numărul de intrări	2	Număr de biți	16
Numărul de convertoare A / D	1	Tipul de montare	Surface Mount
Tip de introducere	Single Ended	Caracteristici	-
Interfața de date	SPI	configurație	S/H-ADC
Numărul produsului de bază	CS5102A	Arhitectură	SAR

### Vești înrudite



Comutatorul de încărcare 5V include blocarea inversă și limitarea curentului

2023/08/17

Cum materie a devenit realitate

2023/07/19

Google Scrolls and Folds Flutter la versiunea 3.13

2023/08/30

TDK adaugă opțiunea de scufundare a puterii la PSU-uri DC multi-kW

2023/09/15

Conținut sponsorizat: semiconductori de ultimă oră

2023/09/15

Sonda creierului minim invazivă simte un singur neuron

2023/07/21

Supercapacitor Bănci pentru stocarea energiei

2023/08/16

Conținut sponsorizat: Trecerea la succes: Convergerea OT și IT cu Future Future Future Industrial Network Infra

2023/09/18

Spectacolul bateriei: Bel se micșorează 4kw Accesorii pentru vehicule DC-DC Converter în a doua generație

2023/09/7

Lumea încorporată: PC-uri industriale Fanless Alder Lake

2023/03/15

ARM Computer-on-modul are un procesor neural de 1GHz

2023/09/15

Accellera stabilește data discuțiilor de simulare cu mai multe domenii

2023/08/22