

Imaginea poate fi reprezentată. Vedeți specificațiile pentru detalii despre produs.

OPA209AIDBVT

| | | | |
|--------------------|-------------------------------|--------------------|-----------------------|
| Număr parc | OPA209AIDBVT | Statutul RoHS | |
| Producator / Marca | N/A | Starea stocului | 23124 pcs stock |
| Descriere produs | IC OPAMP GP 1 CIRCUIT SOT23-5 | Barca din | Hong Kong |
| Foi de date | | Calea de transport | DHL/Fedex/TNT/UPS/EMS |

23124 pcs stock

Preț de referință (în dolari SUA)

| | | | |
|---------|---------|---------|---------|
| 1 pcs | 10 pcs | 25 pcs | 100 pcs |
| \$1.937 | \$1.739 | \$1.644 | \$1.425 |

Obțineți o ofertă

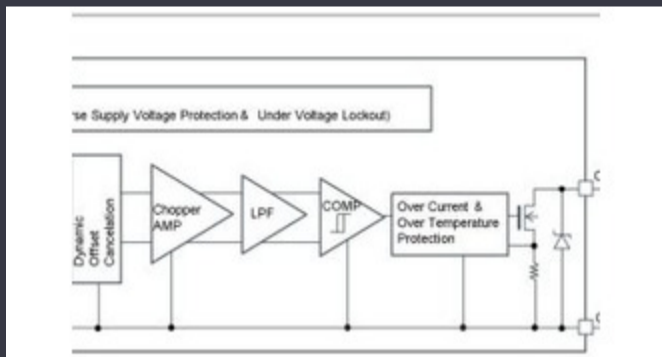
Vă rugăm să faceți clic pe „Obțineți o ofertă” și completați toate câmpurile necesare. Vom răspunde la solicitarea dvs. în termen de 24 de ore prin e-mail. Dacă întâmpinați probleme, vă rugăm să lăsați un mesaj sau să ne trimiteți un e-mail la info@global-ic.hk și ne vom reveni cât mai curând posibil.

OBȚINEȚI O OFERTĂ

Specificații de OPA209AIDBVT

| | | | |
|---|-----------------|---------------------------------------|------------------|
| Tensiune - Interval de alimentare (min) | 4.5 V | Tensiune - Spațiu de alimentare (Max) | 36 V |
| Tensiune - intrare offset | 35 μ V | Pachetul dispozitivului furnizor | SOT-23-5 |
| Rata de coborâre | 6.4V/ μ s | Serie | - |
| Pachet / Caz | SC-74A, SOT-753 | Pachet | Tape & Reel (TR) |
| Tipul de ieșire | Rail-to-Rail | Temperatura de Operare | -40°C ~ 125°C |
| Numărul de circuite | 1 | Tipul de montare | Surface Mount |
| Găsiți produs de lățime de bandă | 18 MHz | Curent - Ofertă | 2.2mA |
| Curent - ieșire / canal | 65 mA | Current - Bias de intrare | 1 nA |
| Numărul produsului de bază | OPA209 | Tipul amplificatorului | General Purpose |

Vești înrudite



Detectoarele magnetice auto funcționează până la 38V

2023/08/23

Cum materie a devenit realitate

2023/07/19

ARM Computer-on-modul are un procesor neural de 1GHz

2023/09/15

EUMW: Rohde și Schwarz îmbunătățește testerul radar auto auto

2023/09/15

Terran Orbital extinde producția, sprijinind șapte autobuze prin satelit

2023/09/13

Senzorul actual al automobilului este de 1% pe viață și include MCU

2023/09/12

Catapulta cu semiconductor compus se extinde în Bristol, Glasgow și Durham

2023/07/20

Sonda creierului minim invazivă simte un singur neuron

2023/07/21

Embedded World: Video Interviu - Longsys on R&D, Design și Vânzări de stocare

2023/03/27

TDK adaugă opțiunea de scufundare a puterii la PSU-uri DC multi-kW

2023/09/15

Comutatoare Ethernet industriale gestionate sau neadministrare

2023/08/21

Embedded World 2023: Obțineți Ghidul săptămânal Electronics Full

2023/03/17