



SN74HC165DRE4

Număr parc	SN74HC165DRE4	Statutul RoHs	N/A
Producator / Marca	N/A	Starea stocului	5922 pcs stock
Descriere produs	IC SHIFT REGISTER 8BIT 16-SOIC	Barca din	Hong Kong
Foi de date	SN54HC165, SN74HC165.pdf	Calea de transport	DHL/Fedex/TNT/UPS/EMS

Obțineți o ofertă

Vă rugăm să faceți clic pe „Obțineți o ofertă” și completați toate câmpurile necesare. Vom răspunde la solicitarea dvs. în termen de 24 de ore prin e-mail. Dacă întâmpinați probleme, vă rugăm să lăsați un mesaj sau să ne trimiteți un e-mail la info@global-ic.hk și ne vom reveni cât mai curând posibil.

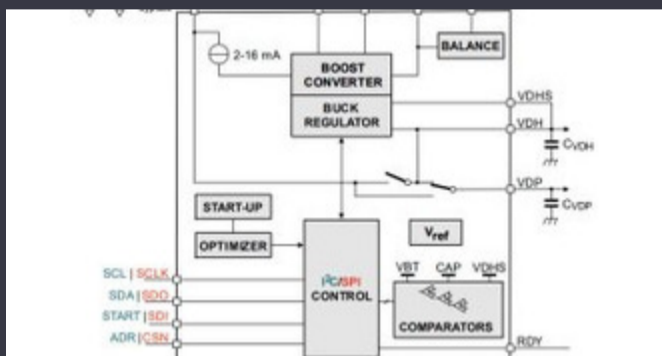
OBȚINEȚI O OFERTĂ

Imaginea poate fi reprezentată. Vedeți specificațiile pentru detalii despre produs.

Specificații de SN74HC165DRE4

Tensiune - Aprovizionare	2V ~ 6V	Pachetul dispozitivului furnizor	16-SOIC
Serie	74HC	Pachet / Caz	16-SOIC (0.154", 3.90mm Width)
Pachet	Tape & Reel (TR)	Tipul de ieșire	Complementary
Temperatura de Operare	-40°C ~ 125°C	Număr de elemente	1
Numărul de biți pe element	8	Tipul de montare	Surface Mount
Tipul logic	Shift Register	Funcție	Parallel or Serial to Serial
Numărul produsului de bază	74HC165		

Vești înrudite



IC taie pulsarea actuală pentru a prelungi viața celulelor de monedă IoT

2023/07/11

Lumea încorporată: PC-uri industriale Fanless Alder Lake

2023/03/15

Easby Eyes O felie din piața IoT cu SBC-uri geniatech

2023/07/18

Detectoarele magnetice auto funcționează până la 38V

2023/08/23

SOC-urile de recoltare a energiei extind oferta IoT de electronică MouserHQ-ul nou-construit de la CSL este de șase ori mai mare

2023/07/4

Accellera stabilește data discuțiilor de simulare cu mai multe domenii

2023/08/22

Sisteme modulare - Diavolul este în detaliu încorporat

2023/04/5

Supercapacitor Bănci pentru stocarea energiei

2023/08/16

Lumea încorporată: Wi-Fi 6, Bluetooth și IEEE 802.15.4 LR-WPAN într-un singur modul

2023/03/16

Camerele de inspecție măsoară până la 800 nm în producție

2023/08/11

Conținut sponsorizat: viitorul securității auto prin proiectare

2023/04/19