



## SLB9670VQ12FW641XUMA1

Număr parc	<a href="#">SLB9670VQ12FW641XUMA1</a>	Statutul RoHS	
Producator / Marca	<a href="#">Cypress Semiconductor (Infineon Technologies)</a>	Starea stocului	4428 pcs stock
Descriere produs	SECURITY IC'S/AUTHENTICATION IC'	Barca din	Hong Kong
Foi de date	<a href="#">Cylindrical Battery Holders.pdf</a>	Calea de transport	DHL/Fedex/TNT/UPS/EMS

### Obțineți o ofertă

Vă rugăm să faceți clic pe „Obțineți o ofertă” și completați toate câmpurile necesare. Vom răspunde la solicitarea dvs. în termen de 24 de ore prin e-mail. Dacă întâmpinați probleme, vă rugăm să lăsați un mesaj sau să ne trimiteți un e-mail la [info@global-ic.hk](mailto:info@global-ic.hk) și ne vom reveni cât mai curând posibil.

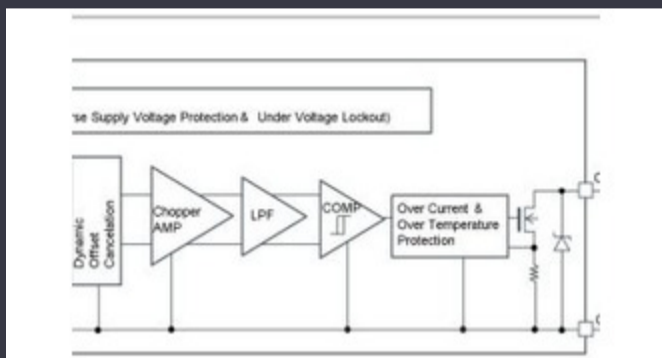
OBȚINEȚI O OFERTĂ

Imaginea poate fi reprezentată. Vedeți specificațiile pentru detalii despre produs.

### Specificații de SLB9670VQ12FW641XUMA1

Tensiune - Aprovizionare	1.65V ~ 3.6V	Pachetul dispozitivului furnizor	PG-VQFN-32-13
Serie	OPTIGA™ TPM	Dimensiunea RAM	-
Tip memorie program	NVM (6.8kB)	Pachet / Caz	32-VFQFN Exposed Pad
Pachet	Tape & Reel (TR)	Temperatura de Operare	-20°C ~ 85°C (TA)
Numărul de intrări / ieșiri	1	Tipul de montare	Surface Mount
Interfață	SPI	Procesor Core	16-Bit
Controler Series	-	Numărul produsului de bază	SLB9670
Aplicații	Trusted Platform Module (TPM)		

### Vești înrudite



Detectorii magnetice auto funcționează până la 38V

2023/08/23

Placa Triple Display Atom X7000 primește 4x 2,5 git/s Ethernet și 2x RS-485

2023/08/21

Sisteme modulare - Diavolul este în detaliu încorporat

2023/04/5

Sonda creierului minim invazivă simte un singur neuron

2023/07/21

Conținut sponsorizat: semiconductori de ultimă oră

2023/09/15

Supercapacitor Bănci pentru stocarea energiei

2023/08/16

Borgwarner primește puterea sic de la St, precum și Onsemi

2023/08/31

Audio și locul său în evoluția Bluetooth

2023/07/19

Infineon încearcă PCB-uri reciclabile pentru plăci demo și de evaluare

2023/07/28

2.000 hamuri de cablu s-au întors într-o săptămână

2023/08/3

Easby Eyes O felie din piața IoT cu SBC-uri geniatech

2023/07/18

Embedded World: Video Interviu - Longsys on R&D, Design și Vânzări de stocare

2023/03/27