



## 0097052717

Număr parc	<a href="#">0097052717</a>	Statutul RoHS	RoHS Compliant
Producator / Marca	<a href="#">Laird - Performance Materials</a>	Starea stocului	4023 pcs stock
Descriere produs	AP,STR,SNB,PSA	Barca din	Hong Kong
Foi de date	<a href="#">EMI Product Catalog.pdf</a>	Calea de transport	DHL/Fedex/TNT/UPS/EMS

### Obțineți o ofertă

Vă rugăm să faceți clic pe „Obțineți o ofertă” și completați toate câmpurile necesare. Vom răspunde la solicitarea dvs. în termen de 24 de ore prin e-mail. Dacă întâmpinați probleme, vă rugăm să lăsați un mesaj sau să ne trimiteți un e-mail la [info@global-ic.hk](mailto:info@global-ic.hk) și ne vom reveni cât mai curând posibil.

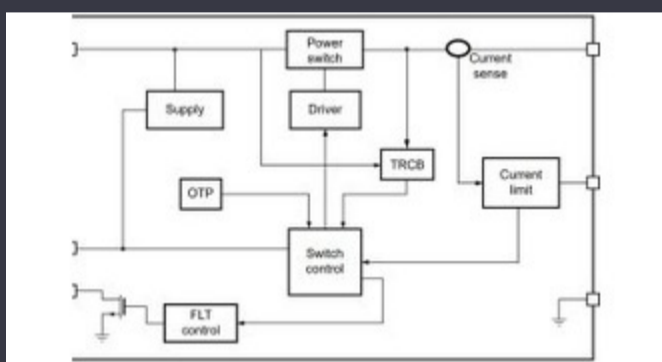
[OBȚINEȚI O OFERTĂ](#)

Imaginea poate fi reprezentată. Vedeți specificațiile pentru detalii despre produs.

### Specificații de 0097052717

Lățime	0.280" (7.11mm)	Tip	Fingerstock
Temperatura de depozitare / refrigerare	-	Perioada de valabilitate a produsului	-
Formă	-	Termen de valabilitate	-
Placare - Grosime	299.21μin (7.60μm)	Serie	All-Purpose
Pachet	Bulk	Placare	Tin
Material	Beryllium Copper	Temperatura de Operare	121°C
Înălțime	0.055" (1.40mm)	Lungime	16.000" (406.40mm)
		Metoda de atașament	Adhesive

### Vești înrudite



Comutatorul de încărcare 5V include blocarea inversă și limitarea curentului

2023/08/17

Catapulta cu semiconductor compus se extinde în Bristol, Glasgow și Durham

2023/07/20

TDK adaugă opțiunea de scufundare a puterii la PSU-uri DC multi-kW

2023/09/15

Infineon încearcă PCB -uri reciclabile pentru plăci demo și de evaluare

2023/07/28

Conținut sponsorizat: Trecerea la succes: Convergerea OT și IT cu FutureEUMW: Rohde și Schwarz îmbunătățește testerea radar auto auto Future Future Industrial Network Infra

2023/09/18

Placa Triple Display Atom X7000 primește 4x 2,5 git/s Ethernet și 2x RS-485

2023/08/21

Audio și locul său în evoluția Bluetooth

2023/07/19

Senzorul actual al automobilului este de 1% pe viață și include MCU

2023/09/12

Easby Eyes O felie din piața IoT cu SBC -uri geniatech

2023/07/18

Sonda creierului minim invazivă simte un singur neuron

2023/09/15

Placa Triple Display Atom X7000 primește 4x 2,5 git/s Ethernet și 2x RS-485

2023/07/21

PCB -uri întinse pe monitor cardiac inteligent și multe altele

2023/08/16