



## LFXP15E-3F256I

Număr parc	<a href="#">LFXP15E-3F256I</a>	Statutul RoHs	RoHS neconformă
Producator / Marca	<a href="#">Lattice Semiconductor</a>	Starea stocului	4960 pcs stock
Descriere produs	IC FPGA 188 I/O 256FBGA	Barca din	Hong Kong
Foi de date	<a href="#">LFXPxx(C,E) Family.pdf</a>	Calea de transport	DHL/Fedex/TNT/UPS/EMS

### Obțineți o ofertă

Vă rugăm să faceți clic pe „Obțineți o ofertă” și completați toate câmpurile necesare. Vom răspunde la solicitarea dvs. în termen de 24 de ore prin e-mail. Dacă întâmpinați probleme, vă rugăm să lăsați un mesaj sau să ne trimiteți un e-mail la [info@global-ic.hk](mailto:info@global-ic.hk) și ne vom reveni cât mai curând posibil.

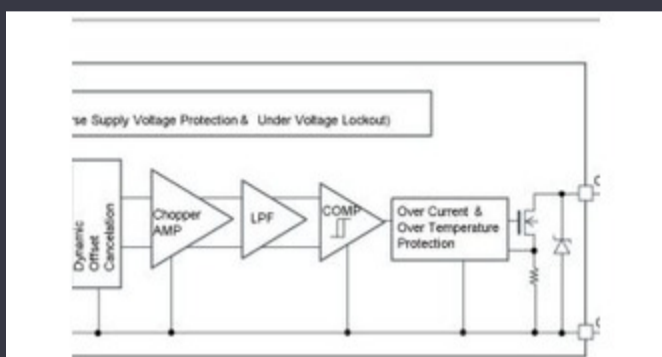
OBȚINEȚI O OFERTĂ

Imaginea poate fi reprezentată. Vedeți specificațiile pentru detalii despre produs.

### Specificații de LFXP15E-3F256I

Tensiune - Aprovizionare	1.14V ~ 1.26V	Bits total RAM	331776
Pachetul dispozitivului furnizor	256-FPBGA (17x17)	Serie	XP
Pachet / Caz	256-BGA	Pachet	Tray
Temperatura de Operare	-40°C ~ 100°C (TJ)	Numărul de elemente logice / celule	15000
Numărul de intrări / ieșiri	188	Tipul de montare	Surface Mount
Numărul produsului de bază	LFXP15		

### Vești înrudite



Detectorii magnetici auto funcționează până la 38V

2023/08/23

Conținut sponsorizat: semiconductori de ultimă oră

2023/09/15

Sursa de alimentare de 12V sau 48V livrează vârfuri de 800W

2023/09/13

Conținut sponsorizat: Trecerea la succes: Convergerea OT și IT cu FuturePunct de vedere: Dumprea firelor pentru a vărsa kilogramele în Future Future Industrial Network Infra

2023/09/18

Easby Eyes O felie din piața IoT cu SBC -uri geniateg

2023/07/18

ARM Computer-on-modul are un procesor neural de 1GHz

2023/09/15

Placa Triple Display Atom X7000 primește 4x 2,5 git/s Ethernet și 2x RS-485

2023/08/21

Borgwarner primește puterea sic de la St, precum și Onsemi

2023/08/31

2023/08/29

Google Scrolls and Folds Flutter la versiunea 3.13

2023/08/30

Cum materie a devenit realitate

2023/07/19

2023/07/28