



DS1218S/T&R

Număr parc	DS1218S/T&R	Statutul RoHs	RoHS neconformă
Producator / Marca	Analog Devices / Maxim Integrated	Starea stocului	4866 pcs stock
Descriere produs	IC CONTROLLER NV 8-SOIC	Barca din	Hong Kong
Foi de date	DS1218.pdf	Calea de transport	DHL/Fedex/TNT/UPS/EMS

Obțineți o ofertă

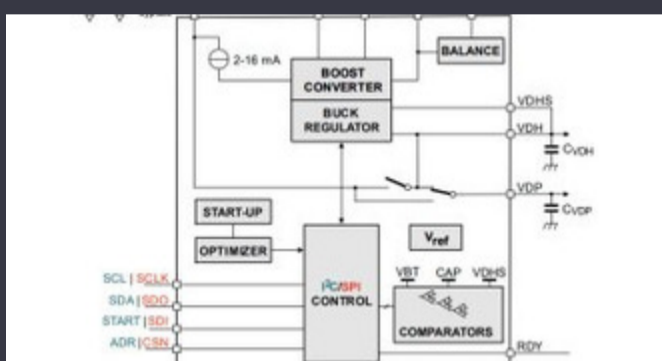
Vă rugăm să faceți clic pe „Obțineți o ofertă” și completați toate câmpurile necesare. Vom răspunde la solicitarea dvs. în termen de 24 de ore prin e-mail. Dacă întâmpinați probleme, vă rugăm să lăsați un mesaj sau să ne trimiteți un e-mail la info@global-ic.hk și ne vom reveni cât mai curând posibil.

OBȚINEȚI O OFERTĂ

Specificații de DS1218S/T&R

Tensiune - Aprovizionare	4.5V ~ 5.5V	Pachetul dispozitivului furnizor	8-SOIC
Serie	-	Pachet / Caz	8-SOIC (0.154", 3.90mm Width)
Pachet	Tape & Reel (TR)	Temperatura de Operare	0°C ~ 70°C
Tipul de montare	Surface Mount	Tipul controlerului	Nonvolatile RAM
Numărul produsului de bază	DS1218		

Vești înrudite



IC taie pulsarea actuală pentru a prelungi viața celulelor de monedă IoT
2023/07/11

Audio și locul său în evoluția Bluetooth
2023/07/19

Conținut sponsorizat: semiconductori de ultimă oră
2023/09/15

Lumea încorporată: PC-uri industriale Fanless Alder Lake
2023/03/15

Ganul accidentat, protejat deschide posibilități comerciale pentru centrele Supercapacitor Bănci pentru stocarea energiei de date, vehicule și PV
2023/09/7

Google Scrolls and Folds Flutter la versiunea 3.13
2023/08/30

Embedded World: AI Vision Processing pentru 12 camere
2023/03/15

Spectacolul bateriei: Bel se micșorează 4kw Accesorii pentru vehicule DC-DC Converter în a doua generație
2023/09/7

Modulul direcționat cu fir pentru vehicule personalizate și cu volum redus
2023/09/13

2023/08/16

Sonda creierului minim invazivă simte un singur neuron
2023/07/21

Placa Triple Display Atom X7000 primește 4x 2,5 git/s Ethernet și 2x RS-485
2023/08/21