

## LM3S3J26-IQR50-C3T

Număr parc	<a href="#">LM3S3J26-IQR50-C3T</a>	Statutul RoHS	N/A
Producator / Marca	N/A	Starea stocului	5711 pcs stock
Descriere produs	IC MCU 32BIT 128KB FLASH 64LQFP	Barca din	Hong Kong
Foi de date		Calea de transport	DHL/Fedex/TNT/UPS/EMS

### Obțineți o ofertă

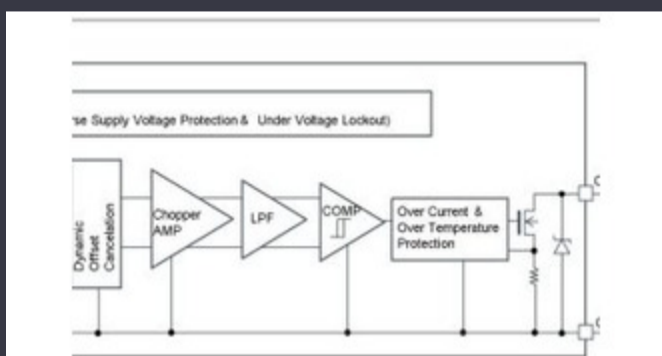
Vă rugăm să faceți clic pe „Obțineți o ofertă” și completați toate câmpurile necesare. Vom răspunde la solicitarea dvs. în termen de 24 de ore prin e-mail. Dacă întâmpinați probleme, vă rugăm să lăsați un mesaj sau să ne trimiteți un e-mail la [info@global-ic.hk](mailto:info@global-ic.hk) și ne vom reveni cât mai curând posibil.

OBȚINEȚI O OFERTĂ

### Specificații de LM3S3J26-IQR50-C3T

Tensiune - alimentare (Vcc / Vdd)	1.08V ~ 1.32V	Pachetul dispozitivului furnizor	64-LQFP (10x10)
Viteză	50MHz	Serie	Stellaris® ARM® Cortex®-M3S 3000
Dimensiunea RAM	20K x 8	Tip memorie program	FLASH
Dimensiunea memoriei programului	128KB (128K x 8)	Periferice	Brown-out Detect/Reset, DMA, POR, PWM, WDT
Pachet / Caz	64-LQFP	Pachet	Tape & Reel (TR)
Tip oscilator	Internal	Temperatura de Operare	-40°C ~ 85°C (TA)
Numărul de intrări / ieșiri	33	Tipul de montare	Surface Mount
Dimensiunea EEPROM	-	Convertoare de date	A/D 8x10b
Core dimensiune	32-Bit Single-Core	Procesor Core	ARM® Cortex®-M3
Conectivitate	I <sup>2</sup> C, IrDA, LINbus, Microwire, SPI, SSI, UART/USART, USB	Numărul produsului de bază	LM3S3J26

### Vești înrudite



Detectoarele magnetice auto funcționează până la 38V

2023/08/23

Catapulta cu semiconductor compus se extinde în Bristol, Glasgow și Durham

2023/07/20

Sony își propune o cameră foto la drone și roboți pentru utilizatorii industriali

2023/09/6

Embedded World 2023: Obțineți Ghidul săptămânal Electronics Full

2023/03/17

Cum materie a devenit realitate

2023/07/19

HQ-ul nou-construit de la CSL este de șase ori mai mare

2023/08/3

EUMW: Rohde și Schwarz îmbunătățește testerul radar auto auto

2023/09/15

Spectacolul bateriei: Bel se micșorează 4kw Accesorii pentru vehicule DC-DC Converter în a doua generație

2023/09/7

Audio și locul său în evoluția Bluetooth

2023/07/19

Accellera stabilește data discuțiilor de simulare cu mai multe domenii

2023/08/22

Comutatorul de încărcare 5V include blocarea inversă și limitarea curentului

2023/08/17

Senzorul actual al automobilului este de 1% pe viață și include MCU

2023/09/12