



ADM3260ARSZ-RL7

Număr parc	ADM3260ARSZ-RL7	Statutul RoHs	
Producator / Marca	ADI (Analog Devices, Inc.)	Starea stocului	12257 pcs stock
Descriere produs	DGT ISOL 2500VRMS 2CH I2C 20SSOP	Barca din	Hong Kong
Foi de date	ADM3260.pdf	Calea de transport	DHL/Fedex/TNT/UPS/EMS

12257 pcs stock

Preț de referință (în dolari SUA)

1 pcs	10 pcs	25 pcs	100 pcs	250 pcs
\$5.503	\$4.97	\$4.739	\$4.115	\$3.93

Imaginea poate fi reprezentată. Vedeți specificațiile pentru detalii despre produs.

Obțineți o ofertă

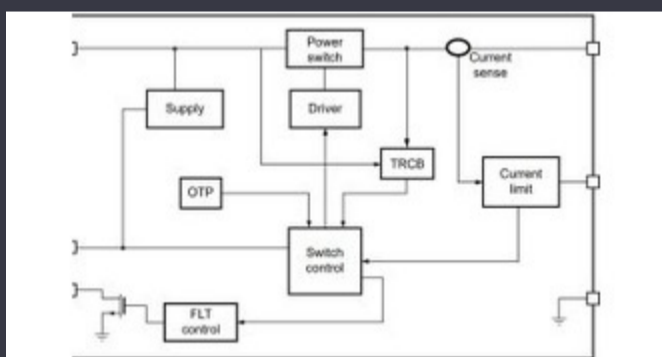
Vă rugăm să faceți clic pe „Obțineți o ofertă” și completați toate câmpurile necesare. Vom răspunde la solicitarea dvs. în termen de 24 de ore prin e-mail. Dacă întâmpinați probleme, vă rugăm să lăsați un mesaj sau să ne trimiteți un e-mail la info@global-ic.hk și ne vom reveni cât mai curând posibil.

OBȚINEȚI O OFERTĂ

Specificații de ADM3260ARSZ-RL7

Tensiune - Aprovizionare	3V ~ 5.5V	Tensiune - Izolare	2500Vrms
Tip	I ² C	Tehnologie	Magnetic Coupling
Pachetul dispozitivului furnizor	20-SSOP	Serie	IsoPower®, iCoupler®
Timp de creștere / înălțime (tip)	-	Pulse Width Distortion (Max)	145ns, 85ns
Timp de propagare tpLH / tpHL (Max)	-	Pachet / Caz	20-SSOP (0.209", 5.30mm Width)
		Pachet	Tape & Reel (TR)
Temperatura de Operare	-40°C ~ 105°C	Număr de canale	2
Tipul de montare	Surface Mount	Puterea Izolată	Yes
Intrări - Partea 1 / Partea 2	2/2	Rata de date	-
Modul comun de imunitate tranzitorie (Min)	25kV/μs	Tipul canalului	Bidirecțional
Numărul produsului de bază	ADM3260		

Vești înrudite



Comutatorul de încărcare 5V include blocarea inversă și limitarea curentului

2023/08/17

Conținut sponsorizat: Trecerea la succes: Convergența OT și IT cu FutureSupercapacitor Bănci pentru stocarea energiei Future Future Industrial Network Infra

2023/09/18

TDK adaugă opțiunea de scufundare a puterii la PSU-uri DC multi-kW

2023/09/15

Producătorul de camioane electrice din Londra pentru a se îmbina cu producătorul de contract din Arizona EV

2023/08/15

Lumea încorporată: Wi-Fi 6, Bluetooth și IEEE 802.15.4 LR-WPAN într-un 2.000 hamuri de cablu s -au întors într -o săptămână singur modul

2023/03/16

Embedded World: AI Vision Processing pentru 12 camere

2023/03/15

Camerele de inspecție măsoară până la 800 nm în producție

2023/08/16

Camerele de inspecție măsoară până la 800 nm în producție

2023/08/11

Sisteme modulare - Diavolul este în detaliu încorporat

2023/04/5

ROHM integrează șoferul cu gan hemt pentru a îndepărta necazurile de tensiune a porții

2023/08/3

2023/08/3

Terran Orbital extinde producția, sprijinind șapte autobuze prin satelit

2023/08/31

2023/08/31

Terran Orbital extinde producția, sprijinind șapte autobuze prin satelit

2023/09/13

2023/09/13

2023/09/13

2023/09/13

2023/09/13

2023/09/13

2023/09/13

2023/09/13

2023/09/13

2023/09/13

2023/09/13

2023/09/13

2023/09/13

2023/09/13

2023/09/13

2023/09/13

2023/09/13

2023/09/13

2023/09/13

2023/09/13

2023/09/13