



TCAN1044DRBRQ1

Număr parc	TCAN1044DRBRQ1	Statutul RoHs	N/A
Producator / Marca	N/A	Starea stocului	118427 pcs stock
Descriere produs	IC TRANSCEIVER HALF 1/1 8VSON	Barca din	Hong Kong
Foi de date	TCAN1044V-Q1.pdf	Calea de transport	DHL/Fedex/TNT/UPS/EMS

118427 pcs stock

Preț de referință (în dolari SUA)

1 pcs	10 pcs	25 pcs	100 pcs	250 pcs	500 pcs	1000 pcs
\$0.747	\$0.666	\$0.632	\$0.519	\$0.485	\$0.429	\$0.339

Obțineți o ofertă

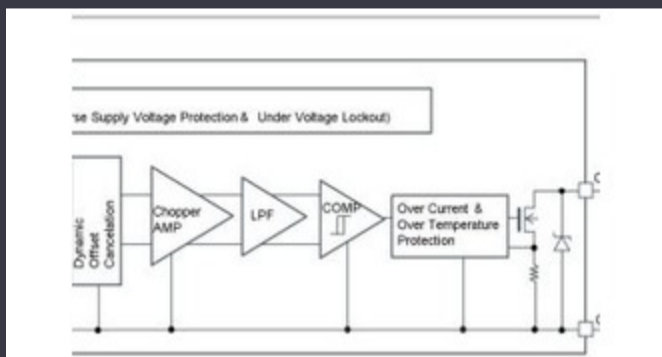
Vă rugăm să faceți clic pe „Obțineți o ofertă” și completați toate câmpurile necesare. Vom răspunde la solicitarea dvs. în termen de 24 de ore prin e-mail. Dacă întâmpinați probleme, vă rugăm să lăsați un mesaj sau să ne trimiteți un e-mail la info@global-ic.hk și ne vom reveni cât mai curând posibil.

OBȚINEȚI O OFERTĂ

Specificații de TCAN1044DRBRQ1

Tensiune - Aprovizionare	4.5V ~ 5.5V	Tip	Transceiver
Pachetul dispozitivului furnizor	8-SON (3x3)	Serie	Automotive, AEC-Q100
Receiver Histerezis	100 mV	Protocol	CANbus
Pachet / Caz	8-VDFN Exposed Pad	Pachet	Tape & Reel (TR)
Temperatura de Operare	-40°C ~ 125°C (TA)	Numărul de soferi / receptoare	1/1
Tipul de montare	Surface Mount	dublu	Half
Rata de date	8Mbps	Numărul produsului de bază	TCAN1044

Vești înrudite



Detectorii magnetici auto funcționează până la 38V

2023/08/23

EUMW: Rohde și Schwarz îmbunătățește testerul radar auto auto

2023/09/15

Cobotul lui Schneider poate ridica 3 kg și poziția la 20 μm

2023/08/7

Conținut sponsorizat: Trecerea la succes: Convergerea OT și IT cu FutureSony își propune o cameră foto la drone și roboți pentru utilizatorii industriali

2023/09/18

Un raport de progres reram

2023/04/26

IC taie pulsarea actuală pentru a prelungi viața celulelor de monedă IoT

2023/07/11

ROHM integrează soferul cu gan hemt pentru a îndepărta necazurile de tensiune a porții

2023/08/31

Punct de vedere: Dumprea firelor pentru a vărsa kilogramele în automobile

2023/08/29

2023/09/6

Toshiba adaugă MOSFET cu patru pini pentru a reduce pierderile

2023/08/31

Cum materie a devenit realitate

2023/07/19

Accellera stabilește data discuțiilor de simulare cu mai multe domenii

2023/08/22