



54AC00/B2A

Număr parc	54AC00/B2A	Statutul RoHs	Nu se aplică
Producator / Marca	Rochester Electronics	Starea stocului	1174 pcs stock
Descriere produs	DUAL MARKED (M38510/75001B2A)	Barca din	Hong Kong
Foi de date		Calea de transport	DHL/Fedex/TNT/UPS/EMS

1174 pcs stock

Preț de referință (în dolari SUA)

4 pcs	\$35.828
-------	----------

Obțineți o ofertă

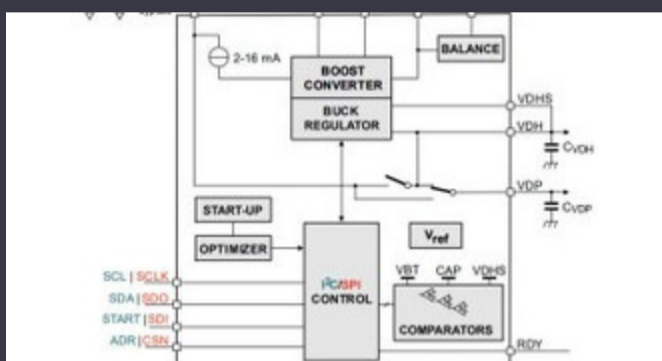
Vă rugăm să faceți clic pe „Obțineți o ofertă” și completați toate câmpurile necesare. Vom răspunde la solicitarea dvs. în termen de 24 de ore prin e-mail. Dacă întâmpinați probleme, vă rugăm să lăsați un mesaj sau să ne trimiteți un e-mail la info@global-ic.hk și ne vom reveni cât mai curând posibil.

OBȚINEȚI O OFERTĂ

Specificații de 54AC00/B2A

Serie	*	Pachet	Bulk
Numărul produsului de bază	54AC00		

Vești înrudite



IC taie pulsarea actuală pentru a prelungi viața celulelor de monedă IoT
2023/07/11

Producătorul de camioane electrice din Londra pentru a se îmbina cu producătorul de contract din Arizona EV
2023/08/15

Accellera stabilește data discuțiilor de simulare cu mai multe domenii
2023/08/22

Embedded World: AI Vision Processing pentru 12 camere
2023/03/15

SOC -urile de recoltare a energiei extind oferta IoT de electronică MouserEUMW: Rohde și Schwarz îmbunătățește testul radar auto auto
2023/07/4

Sursa de alimentare de 12V sau 48V livrează vârfuri de 800W
2023/09/13

Lumea încorporată: Wi-Fi 6, Bluetooth și IEEE 802.15.4 LR-WPAN într-un Google Scrolls and Folds Flutter la versiunea 3.13
2023/03/16

Conținut sponsorizat: viitorul securității auto prin proiectare
2023/04/19

2.000 hamuri de cablu s-au întors într-o săptămână
2023/08/3

Embedded World: Video Interviu - Longsys on R&D, Design și Vânzări de stocare
2023/09/15

2023/08/30