

## S29GL128P90FFCR23

Număr parc	<a href="#">S29GL128P90FFCR23</a>	Statutul RoHS	
Producator / Marca	<a href="#">Cypress Semiconductor (Infineon Technologies)</a>	Starea stocului	4332 pcs stock
Descriere produs	IC FLASH 128MBIT PARALLEL 64FBGA	Barca din	Hong Kong
Foi de date		Calea de transport	DHL/Fedex/TNT/UPS/EMS

### Obțineți o ofertă

Vă rugăm să faceți clic pe „Obțineți o ofertă” și completați toate câmpurile necesare. Vom răspunde la solicitarea dvs. în termen de 24 de ore prin e-mail. Dacă întâmpinați probleme, vă rugăm să lăsați un mesaj sau să ne trimiteți un e-mail la [info@global-ic.hk](mailto:info@global-ic.hk) și ne vom reveni cât mai curând posibil.

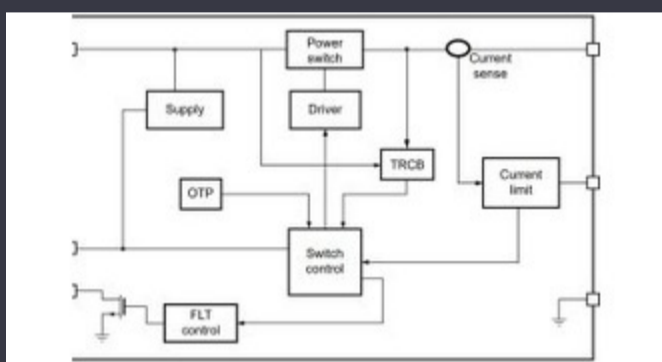
OBȚINEȚI O OFERTĂ

Imaginea poate fi reprezentată. Vedeți specificațiile pentru detalii despre produs.

### Specificații de S29GL128P90FFCR23

Scrieți timpul ciclului - Word, Page	90ns	Tensiune - Aprovizionare	3V ~ 3.6V
Tehnologie	FLASH - NOR	Pachetul dispozitivului furnizor	64-FBGA (13x11)
Serie	GL-P	Pachet / Caz	64-LBGA
Pachet	Tape & Reel (TR)	Temperatura de Operare	0°C ~ 85°C (TA)
Tipul de montare	Surface Mount	Tip de memorie	Non-Volatile
Dimensiunea memoriei	128Mbit	Organizarea memoriei	16M x 8
Interfața de memorie	Parallel	Formatul memoriei	FLASH
Numărul produsului de bază	S29GL128	Timpu de acces	90 ns

### Vești înrudite



Comutatorul de încărcare 5V include blocarea inversă și limitarea curentului

2023/08/17

Semnarea Rutronik și MediaTek aduce seria IoT Genio în Europa și Israel Borgwarner primește puterea sic de la St, precum și Onsemi

2023/07/4

IC taie pulsarea actuală pentru a prelungi viața celulelor de monedă IoT

2023/07/11

Sisteme modulare - Diavolul este în detaliu încorporat

2023/04/5

Lumea încorporată: Wi-Fi 6, Bluetooth și IEEE 802.15.4 LR-WPAN într-un Embedded World 2023: Obțineți Ghidul săptămânal Electronics Full singur modul

2023/03/16

Cum materie a devenit realitate

2023/07/19

2023/08/31

Embedded World: Video Interviu - Longsys on R&D, Design și Vânzări de stocare

2023/03/27

Audio și locul său în evoluția Bluetooth

2023/07/19

2023/03/17

SOC -urile de recoltare a energiei extind oferta IoT de electronică Mouser

2023/07/4

Accellera stabilește data discuțiilor de simulare cu mai multe domenii

2023/08/22