



AHEAD OF WHAT'S POSSIBLE™

Imaginea poate fi reprezentată. Vedeți specificațiile pentru detalii despre produs.

## MAX14748EWW+T

Număr parc	<a href="#">MAX14748EWW+T</a>	Statutul RoHs	N/A
Producator / Marca	<a href="#">Analog Devices / Maxim Integrated</a>	Starea stocului	5481 pcs stock
Descriere produs	IC BATT CHG LI-ION 2CELL 54WLP	Barca din	Hong Kong
Foi de date	<a href="#">MAX14748 Datasheet.pdf</a>	Calea de transport	DHL/Fedex/TNT/UPS/EMS

### Obțineți o ofertă

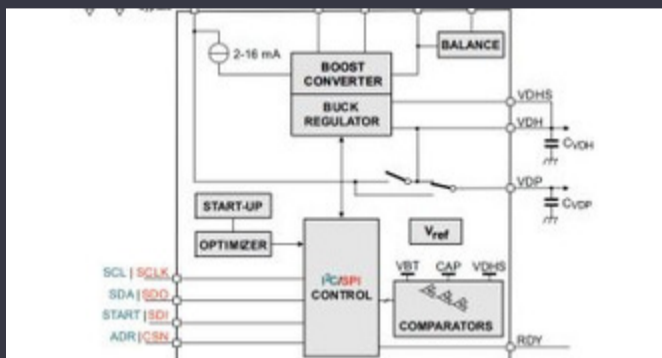
Vă rugăm să faceți clic pe „Obțineți o ofertă” și completați toate câmpurile necesare. Vom răspunde la solicitarea dvs. în termen de 24 de ore prin e-mail. Dacă întâmpinați probleme, vă rugăm să lăsați un mesaj sau să ne trimiteți un e-mail la [info@global-ic.hk](mailto:info@global-ic.hk) și ne vom reveni cât mai curând posibil.

OBTINEȚI O OFERTĂ

### Specificații de MAX14748EWW+T

Tensiune - alimentare (Max)	-	Pachetul dispozitivului furnizor	54-WLP (3.97x2.77)
Serie	-	Caracteristici programabile	-
Pachet / Caz	54-WFBGA, WLBGA	Pachet	Tape & Reel (TR)
Temperatura de Operare	-40°C ~ 85°C (TA)	Număr de celule	2
Tipul de montare	Surface Mount	Interfață	USB
Protecție la defecțiuni	-	Curent - Încărcare	-
Curent de încărcare - Max	2A	Tensiunea acumulatorului	8.3V
Baterie pentru baterii	Lithium Ion	Numărul produsului de bază	MAX14748

### Vești înrudite



IC taie pulsarea actuală pentru a prelungi viața celulelor de monedă IoT	Accellera stabilește data discuțiilor de simulare cu mai multe domenii	SOC -urile de recoltare a energiei extind oferta IoT de electronică Mouser
2023/07/11	2023/08/22	2023/07/4
ROHM integrează șoferul cu gan hemt pentru a îndepărta necazurile de tensiune a porții	Lumea încorporată: Wi-Fi 6, Bluetooth și IEEE 802.15.4 LR-WPAN într-un singur modul	Conținut sponsorizat: Calterah, lider Chinese MMWAVE Furnizor IC, aduce un portofoliu SOC radar complet pentru
2023/08/31	2023/03/16	2023/09/11
Conținut sponsorizat: Trecerea la succes: Convergența OT și IT cu Future	Senzorul actual al automobilului este de 1% pe viață și include MCU	
Future Future Industrial Network Infra		
2023/09/18	2023/09/12	