

## 74HCT245PW,118

Număr parc	<a href="#">74HCT245PW,118</a>	Statutul RoHs	
Producător / Marca	<a href="#">Freescale / NXP Semiconductors</a>	Starea stocului	447407 pcs stock
Descriere produs	IC TRANSCVR TRI-ST 8BIT 20TSSOP	Barca din	Hong Kong
Foi de date	<a href="#">74HC245BQ,115 Datasheet.pdf</a> <a href="#">74HC245BQ,115 Datasheet.pdf</a>	Calea de transport	DHL/Fedex/TNT/UPS/EMS

### 447407 pcs stock

Preț de referință (în dolari SUA)

1851 pcs
\$0.072

### Obțineți o ofertă

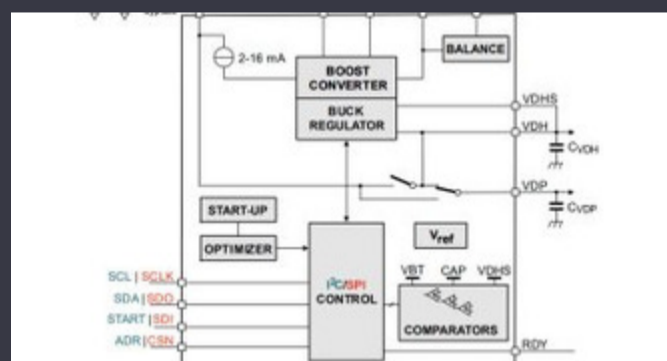
Vă rugăm să faceți clic pe „Obțineți o ofertă” și completați toate câmpurile necesare. Vom răspunde la solicitarea dvs. în termen de 24 de ore prin e-mail. Dacă întâmpinați probleme, vă rugăm să lăsați un mesaj sau să ne trimiteți un e-mail la [info@global-ic.hk](mailto:info@global-ic.hk) și ne vom reveni cât mai curând posibil.

OBȚINEȚI O OFERTĂ

### Specificații de 74HCT245PW,118

Tensiune - Aprovizionare	4.5V ~ 5.5V	Pachetul dispozitivului furnizor	20-TSSOP
Serie	74HCT	Pachet / Caz	20-TSSOP (0.173", 4.40mm Width)
Pachet	Bulk	Tipul de ieșire	3-State
Temperatura de Operare	-40°C ~ 125°C (TA)	Număr de elemente	1
Numărul de biți pe element	8	Tipul de montare	Surface Mount
Tipul logic	Transceiver, Non-Inverting	Tip de introducere	-
Curent - ieșire ridicată, scăzută	6mA, 6mA	Numărul produsului de bază	74HCT245

### Vești înrudite



- Placa Triple Display Atom X7000 primește 4x 2,5 git/s Ethernet și 2x RS- Embedded World 2023: Obțineți Ghidul săptămânal Electronics Full 485  
2023/08/21
- Modulul direcționat cu fir pentru vehicule personalizate și cu volum redus Sony își propune o cameră foto la drone și roboți pentru utilizatorii industriali  
2023/09/13
- SOC -urile de recoltare a energiei extind oferta IoT de electronică MouserTerran Orbital extinde producția, sprijinind șapte autobuze prin satelit  
2023/07/4
- Comutatoare Ethernet industriale gestionate sau neadministrare  
2023/08/21
- Comutatorul de încărcare 5V include blocarea inversă și limitarea curentului  
2023/08/17
- Detectoarele magnetice auto funcționează până la 38V  
2023/08/23
- Toshiba adaugă MOSFET cu patru pini pentru a reduce pierderile  
2023/08/31