

TLV2462AQPWRG4

| | | | |
|--------------------|--------------------------------|--------------------|-----------------------|
| Număr parc | TLV2462AQPWRG4 | Statutul RoHs | |
| Producator / Marca | N/A | Starea stocului | 5585 pcs stock |
| Descriere produs | IC OPAMP GP 2 CIRCUIT 8TSSOP | Barca din | Hong Kong |
| Foi de date | | Calea de transport | DHL/Fedex/TNT/UPS/EMS |

Obțineți o ofertă

Vă rugăm să faceți clic pe „Obțineți o ofertă” și completați toate câmpurile necesare. Vom răspunde la solicitarea dvs. în termen de 24 de ore prin e-mail. Dacă întâmpinați probleme, vă rugăm să lăsați un mesaj sau să ne trimiteți un e-mail la info@global-ic.hk și ne vom reveni cât mai curând posibil.

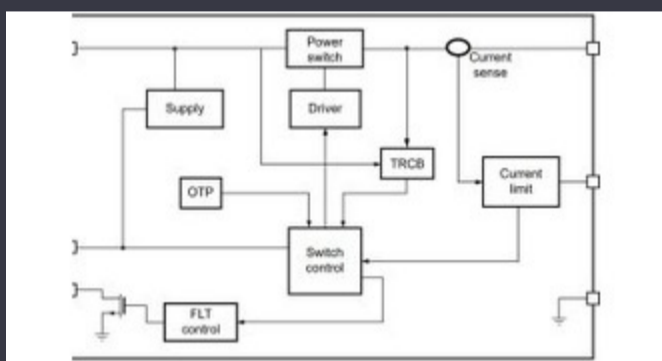
[OBȚINEȚI O OFERTĂ](#)

Imaginea poate fi reprezentată. Vedeți specificațiile pentru detalii despre produs.

Specificații de TLV2462AQPWRG4

| | | | |
|---|--------------------------------|---------------------------------------|---------------------------|
| Tensiune - Interval de alimentare (min) | 2.7 V | Tensiune - Spațiu de alimentare (Max) | 6 V |
| Tensiune - intrare offset | 500 μ V | Pachetul dispozitivului furnizor | 8-TSSOP |
| Rata de coborâre | 1.6V/ μ s | Serie | Automotive, AEC-Q100 |
| Pachet / Caz | 8-TSSOP (0.173", 4.40mm Width) | Pachet | Bulk |
| Tipul de ieșire | Rail-to-Rail | Temperatura de Operare | -40°C ~ 125°C (TA) |
| Numărul de circuite | 2 | Tipul de montare | Surface Mount |
| Găsiți produs de lățime de bandă | 6.4 MHz | Curent - Ofertă | 550 μ A (x2 Channels) |
| Curent - ieșire / canal | 80 mA | Current - Bias de intrare | 1.3 nA |
| Numărul produsului de bază | TLV2462 | Tipul amplificatorului | General Purpose |

Vești înrudite



Comutatorul de încărcare 5V include blocarea inversă și limitarea curentului

2023/08/17

Easby Eyes O felie din piața IoT cu SBC -uri geniatech

2023/07/18

Modulul direcționat cu fir pentru vehicule personalizate și cu volum redus Lumea încorporată: PC -uri industriale Fanless Alder Lake

2023/09/13

Sursa de alimentare de 12V sau 48V livrează vârfuri de 800W

2023/09/13

SOC -urile de recoltare a energiei extind oferta IoT de electronică MouserSpectacolul bateriei: Bel se micșorează 4kw Accesorii pentru vehicule DC-DC Converter în a doua generație

2023/07/4

EUMW: Rohde și Schwarz îmbunătățește testerul radar auto auto

2023/09/15

ARM Computer-on-modul are un procesor neural de 1GHz

2023/09/15

Embedded World 2023: Obțineți Ghidul săptămânal Electronics Full

2023/03/17

Audio și locul său în evoluția Bluetooth

2023/07/19

Cum materie a devenit realitate

2023/07/19

2023/03/15