



## NJM084M-TE1

Număr parc	<a href="#">NJM084M-TE1</a>	Statutul RoHs	
Producator / Marca	<a href="#">JRC (Nissinbo Micro Devices)</a>	Starea stocului	5464 pcs stock
Descriere produs	IC OPAMP JFET 4 CIRCUIT 14DMP	Barca din	Hong Kong
Foi de date	<a href="#">NJM074/084.pdf</a>	Calea de transport	DHL/Fedex/TNT/UPS/EMS

### Obțineți o ofertă

Vă rugăm să faceți clic pe „Obțineți o ofertă” și completați toate câmpurile necesare. Vom răspunde la solicitarea dvs. în termen de 24 de ore prin e-mail. Dacă întâmpinați probleme, vă rugăm să lăsați un mesaj sau să ne trimiteți un e-mail la [info@global-ic.hk](mailto:info@global-ic.hk) și ne vom reveni cât mai curând posibil.

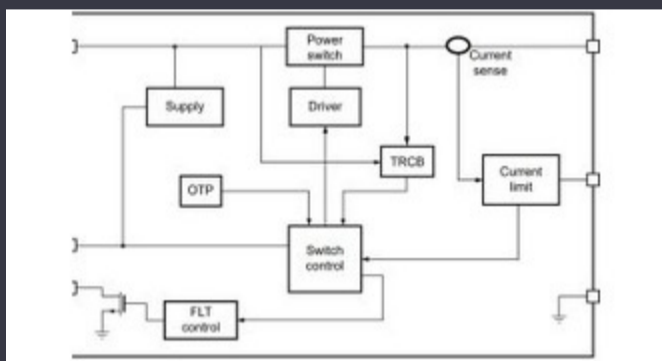
[OBȚINEȚI O OFERTĂ](#)

Imaginea poate fi reprezentată. Vedeți specificațiile pentru detalii despre produs.

### Specificații de NJM084M-TE1

Tensiune - Interval de alimentare (min)	8 V	Tensiune - Spațiu de alimentare (Max)	36 V
Tensiune - intrare offset	5 mV	Pachetul dispozitivului furnizor	14-DMP
Rata de coborâre	13V/μs	Serie	-
Pachet / Caz	14-SOIC (0.197", 5.00mm Width)	Pachet	Tape & Reel (TR)
Tipul de ieșire	-	Temperatura de Operare	-40°C ~ 85°C
Numărul de circuite	4	Tipul de montare	Surface Mount
Găsiți produs de lățime de bandă	3 MHz	Curent - Ofertă	6mA
Current - Bias de intrare	30 pA	Tipul amplificatorului	J-FET

### Vești înrudite



Comutatorul de încărcare 5V include blocarea inversă și limitarea curentului

2023/08/17

ROHM integrează șoferul cu gan hemt pentru a îndepărta necazurile de tensiune a porții

2023/08/31

Cobotul lui Schneider poate ridica 3 kg și poziția la 20 μm

2023/08/7

Toshiba adaugă MOSFET cu patru pini pentru a reduce pierderile

2023/08/31

Semnarea Rutronik și MediaTek aduce seria IoT Genio în Europa și Israel Audio și locul său în evoluția Bluetooth

2023/07/4

Embedded World: AI Vision Processing pentru 12 camere

2023/03/15

Embedded World: Video Interviu - Longsys on R&D, Design și Vânzări de Infineon încearcă PCB-uri reciclabile pentru plăci demo și de evaluare

2023/03/27

2.000 hamuri de cablu s-au întors într-o săptămână

2023/08/3

PCB-uri întinse pe monitor cardiac inteligent și multe altele

2023/08/16

2023/07/19

Easby Eyes O felie din piața IoT cu SBC-uri geniatech

2023/07/18

2023/07/28