

XPC850CZT66BU

Număr parc	XPC850CZT66BU	Statutul RoHs	RoHS neconformă
Producator / Marca	Freescale / NXP Semiconductors	Starea stocului	5081 pcs stock
Descriere produs	IC MPU MPC8XX 66MHZ 256BGA	Barca din	Hong Kong
Foi de date	MPC850 PowerQUICC.pdf	Calea de transport	DHL/Fedex/TNT/UPS/EMS

Obțineți o ofertă

Vă rugăm să faceți clic pe „Obțineți o ofertă” și completați toate câmpurile necesare. Vom răspunde la solicitarea dvs. în termen de 24 de ore prin e-mail. Dacă întâmpinați probleme, vă rugăm să lăsați un mesaj sau să ne trimiteți un e-mail la info@global-ic.hk și ne vom reveni cât mai curând posibil.

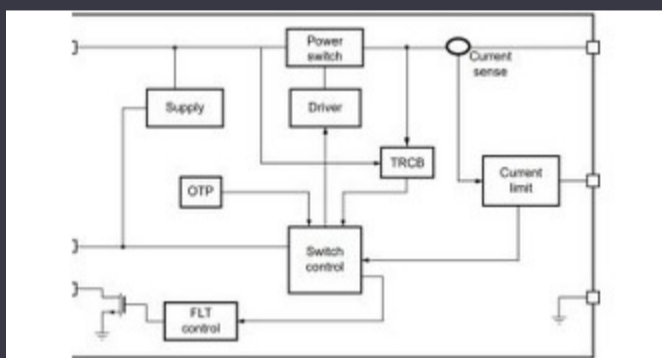
OBȚINEȚI O OFERTĂ

Imaginea poate fi reprezentată. Vedeți specificațiile pentru detalii despre produs.

Specificații de XPC850CZT66BU

Tensiune - I / O	3.3V	USB	USB 1.x (1)
Pachetul dispozitivului furnizor	256-PBGA (23x23)	Viteză	66MHz
Serie	MPC8xx	Caracteristici de securitate	-
SATA	-	Controlere RAM	DRAM
Pachet / Caz	256-BGA	Pachet	Tray
Temperatura de Operare	-40°C ~ 95°C (TA)	Numărul de miezuri / lățime de magistrală	1 Core, 32-Bit
Tipul de montare	Surface Mount	Accelerarea graficii	No
Ethernet	10Mbps (1)	Afișaje și controale de interfață	-
Procesor Core	MPC8xx	Co-Procesoare / DSP	Communications; CPM
Numărul produsului de bază	XPC85	Interfețe suplimentare	HDLC/SDLC, I ² C, IrDA, PCMCIA-ATA, TDM, UART/USART

Vești înrudite



Comutatorul de încărcare 5V include blocarea inversă și limitarea curentului

2023/08/17

Embedded World 2023: Obțineți Ghidul săptămânal Electronics Full

2023/03/17

Camerele de inspecție măsoară până la 800 nm în producție

2023/08/11

Terran Orbital extinde producția, sprijinind șapte autobuze prin satelit

2023/09/13

IC taie pulsarea actuală pentru a prelungi viața celulelor de monedă IoT

2023/07/11

Cum materie a devenit realitate

2023/07/19

Embedded World: Video Interviu - Longsys on R&D, Design și Vânzări de Producătorul de camioane electrice din Londra pentru a se îmbina cu producătorul de contract din Arizona EV

2023/03/27

PCB -uri întinse pe monitor cardiac inteligent și multe altele

2023/08/16

Audio și locul său în evoluția Bluetooth

2023/07/19

Easby Eyes O felie din piața IoT cu SBC -uri geniatech

2023/07/18

2.000 hamuri de cablu s-au întors într-o săptămână

2023/08/3

2023/08/15