



MAX3946ETG+

Număr parc	MAX3946ETG+	Statutul RoHs	
Producator / Marca	Analog Devices / Maxim Integrated	Starea stocului	11690 pcs stock
Descriere produs	IC LASER DRV 11.3GB 3.63V 24TQFN	Barca din	Hong Kong
Foi de date	MAX3946.pdf	Calea de transport	DHL/Fedex/TNT/UPS/EMS

11690 pcs stock

Preț de referință (în dolari SUA)

1 pcs	10 pcs	75 pcs	150 pcs	300 pcs	450 pcs	975 pcs
\$5.09	\$4.597	\$4.383	\$3.806	\$3.635	\$3.314	\$3.207

Obțineți o ofertă

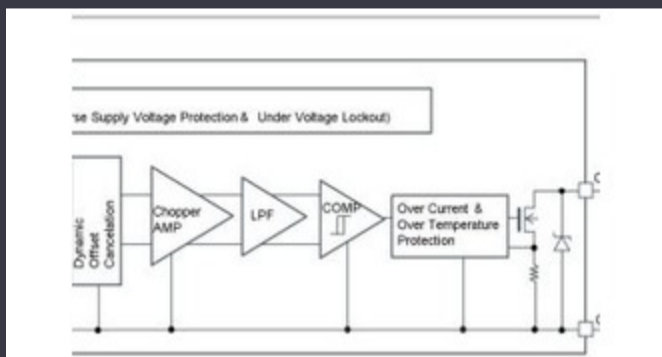
Vă rugăm să faceți clic pe „Obțineți o ofertă” și completați toate câmpurile necesare. Vom răspunde la solicitarea dvs. în termen de 24 de ore prin e-mail. Dacă întâmpinați probleme, vă rugăm să lăsați un mesaj sau să ne trimiteți un e-mail la info@global-ic.hk și ne vom reveni cât mai curând posibil.

OBȚINEȚI O OFERTĂ

Specificații de MAX3946ETG+

Tensiune - Aprovizionare	2.85V ~ 3.63V	Tip	Laser Diode Driver
Pachetul dispozitivului furnizor	24-TQFN (4x4)	Serie	-
Pachet / Caz	24-WFQFN Exposed Pad	Pachet	Tray
Temperatura de Operare	-40°C ~ 85°C	Număr de canale	1
Tipul de montare	Surface Mount	Rata de date	11.3Gbps
Curent - Ofertă	68 mA	Modul curent - Modulare	80mA
Curent - Bias	80 mA	Numărul produsului de bază	MAX3946

Vești înrudite



Detectorii magnetici auto funcționează până la 38V

2023/08/23

Embedded World: AI Vision Processing pentru 12 camere

2023/03/15

Placa Triple Display Atom X7000 primește 4x 2,5 git/s Ethernet și 2x RS-485

2023/08/21

Senzorul actual al automobilului este de 1% pe viață și include MCU

2023/09/12

IC taie pulsarea actuală pentru a prelungi viața celulelor de monedă IoT

2023/07/11

SOC -urile de recoltare a energiei extind oferta IoT de electronică MouserSupercapacitor Bănci pentru stocarea energiei

2023/07/4

Comutatorul de încărcare 5V include blocarea inversă și limitarea curentului

2023/08/17

Viewpoint: detectarea focurilor de foc ultra-timpuriu cu senzori IoT folosind Lorawan

2023/07/14

Punct de vedere: Dumprea firelor pentru a vărsa kilogramele în automobile

2023/08/29

Cobotul lui Schneider poate ridica 3 kg și poziția la 20 μm

2023/08/7

Semnarea Rutronik și MediaTek aduce seria IoT Genio în Europa și Israel

2023/07/4